

58-200 DZIERŻONIÓW, UL. PRZESMYK 7
TEL. (074) 831 15 90 FAX (074) 831 15 94

PROKOM
BIURO PROJEKTOWANIA
I USŁUG TECHNICZNYCH

PROJEKT BUDOWLANY

„WYKONANIE PROJEKTU BUDOWLANEGO I WYKONAWCZEGO ULICY
WYSOKIEJ OD UL. PRZODOWNIKÓW PRACY DO UL. CHOPINA W BIELAWIE”
W RAMACH ZADANIA BUDOWA I PRZEBUDOWA DRÓG - PROJEKTY

TOM III PROJEKT ARCHITEKTONICZNO-BUDOWLANY BUDOWY KANALIZACJI DESZCZOWEJ

nazwa, lokalizacja obiektu:

Bielawa, ulica Wysoka

obręb Fabryczna nr działek: 803; 340; 250; 772/2; 772/1; 525/2; 795/1; 794/2; 764/1; 781/1;
792; 794/3; 794/10; 794/11; 789/9; 786; 787/4; 773; 780/1; 779/2; 751/28; 778; 777/1; 777/2;
774/1; 790/1;

inwestor / zamawiający:

Gmina Bielawa

Pl. Wolności 1, 58-260 Bielawa

projekt:

Biuro Projektowania i Usług Technicznych “PROKOM”
58-200 Dzierżoniów, ul. Przesmyk 7

projektant - inż. Eugeniusz Piłat
specjalność: sieci i instalacje sanitarne
uprawnienia nr UAN.V-7342/3/299/84

sprawdzający- mgr inż. Bartłomiej Piłat
specjalność: sieci i instalacje sanitarne
uprawnienia nr 138/DOS/07

ZAWARTOŚĆ OPRACOWANIA

- Oświadczenie projektanta i sprawdzającego
- Zaświadczenia o przynależności do Izby Inżynierów Budownictwa
- Uprawnienia projektanta, sprawdzającego

I. OPIS TECHNICZNY

II. UZGODNIENIA, DECYZJE

III. CZĘŚĆ RYSUNKOWA

- Rys. nr 1. Plan orientacyjny w skali 1:10 000
- Rys. nr 2. Plan sytuacyjno-wysokościowy w skali 1:500
- Rys. nr 3. Profile podłużne kanalizacji deszczowej w skali 1:100/500
- Rys. nr 4. Urządzenia podczyszczające – Wylot 1 w skali 1:25
- Rys. nr 5. Urządzenia podczyszczające – Wylot 2 w skali 1:25
- Rys. nr 6. Wylot 1 do przebudowywanego rowu w skali 1:50
- Rys. nr 7. Wylot 2 do istniejącego rowu w skali 1:50
- Rys. nr 8. Wlot istniejącego rowu do proj. kanalizacji deszcz. w skali 1:50
- Rys. nr 9. Studnia betonowa śr.1200mm

OŚWIADCZENIE PROJEKTANTA

Zgodnie z art.20 ust.4 ustawy z dnia 07.07.1994r. - Prawo budowlane oświadczam, że niniejszy projekt budowlany został sporządzony zgodnie z obowiązującymi przepisami, zasadami wiedzy technicznej oraz jest kompletny z punktu widzenia celu, któremu ma służyć.

projektant

.....

podpis, pieczęć, data

OŚWIADCZENIE SPRAWDZAJĄCEGO

Zgodnie z art.20 ust.4 ustawy z dnia 07.07.1994r. - Prawo budowlane oświadczam, że niniejszy projekt budowlany został sporządzony zgodnie z obowiązującymi przepisami, zasadami wiedzy technicznej oraz jest kompletny z punktu widzenia celu, któremu ma służyć.

sprawdzający

.....

podpis, pieczęć, data

PRZEBUDOWA ULICY WYSOKIEJ W BIELAWIE

w Wałbrzychu
Wydział Urbanistyki, Architektury
i Nadzoru Budowlanego
(pieczęć)

Wałbrzych dnia 30.12.1984 r.

Nr. UAN.V-7342/3/299/84

DECYZJA O STWIERDZENIU PRZYGOTOWANIA ZAWODOWEGO
do pełnienia samodzielnych funkcji technicznych w budownictwie

§ 2 ust.1 pkt 1,
Na podstawie § 5 ust.1 pkt 1, § 6 ust.1, § 7 i § 13 ust.1 pkt. 4 lit. a i b
rozporządzenia Ministra Gospodarki Terenowej i Ochrony Środowiska z dnia 20 lutego 1975r. w sprawie
samodzielnych funkcji technicznych w budownictwie (Dz. U. Nr 8, poz. 46; zmiana Dz. U. Nr 69/91, poz. 299)
stwierdza się, że:

Obywatel(ka) EUGENIUSZ PIŁAT
(imię i nazwisko)

inżynier inżynierii środowiska
(tytuł naukowy - zawodowy)

urodzony(a) dnia 17 sierpnia 1946 r. w Ilanoverze - Niency
posiada przygotowanie zawodowe upoważniające do wykonywania samodzielnych funkcji.....

projektanta i kierownika budowy i robót
(rodzaj funkcji)

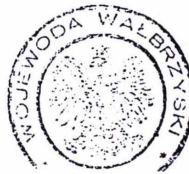
w specjalności instalacyjno-inżynierskiej
(rodzaj specjalności techniczno - budowlanej)

w zakresie sieci i instalacji sanitarnych
(specjalizacja zawodowa)

i jest upoważniony(a) do:

- 1- sporządzania projektów sieci wodociągowych, kanalizacyjnych i gazowych uzbrojenia terenu,
§ 2 ust.1 pkt 1
- 2- kierowania, nadzorowania i kontrolowania budowy i robót, kierowania i kontrolowania wytwarzania konstrukcyjnych elementów instalacji oraz kontrolowania stanu technicznego w zakresie instalacji wodociągowych, kanalizacyjnych i gazowych,
§ 5 ust.1 pkt 1, § 7
- 3- sporządzania w budownictwie jednorodzinym, zagrodowym oraz innych budynków o kubaturze do 1000 m³ projektów instalacji wodociągowych, kanalizacyjnych i gazowych,
§ 6 ust.1.

./.



Z up. WOJEWODY

Stanisław Dąbrowski
Główny Architekt Województwa
Dyrektor Wydziału



DOLNOŚLĄSKA
OKRĘGOWA
I Z B A
I N Ż Y N I E R Ó W
B U D O W N I C T W A

OKRĘGOWA KOMISJA KWALIFIKACYJNA

OKK.7131.7132-53/2007/07

Wrocław, 20 czerwca 2007 r.

DECYZJA

Na podstawie art. 24 ust. 1 pkt 2 ustawy z dnia 15 grudnia 2000r. o samorządach zawodowych architektów, inżynierów budownictwa oraz urbanistów (*Dz.U. z 2001r. Nr 5, poz. 42, z późn. zm.*), art. 13 ust. 1 pkt 1 i 2 i ust. 2, art. 14 ust. 1 pkt 4 ustawy z dnia 7 lipca 1994r. Prawo budowlane (*Dz.U. z 2006r. Nr 156, poz. 1118, z późn. zm.*) i § 11 ust 1 pkt 1 rozporządzenia Ministra Transportu i Budownictwa z dnia 28 kwietnia 2006r. w sprawie samodzielnych funkcji technicznych w budownictwie (*Dz.U. Nr 83, poz. 578*), w związku z art. 104 Kodeksu postępowania administracyjnego (*Dz.U. z 2000r. Nr 98, poz. 1071, z późn. zm.*)

**Okręgowa Komisja Kwalifikacyjna DOIIB
n a d a j e**

Panu

Bartłomiej Albert Piłat

magister inżynier z kierunku inżynieria środowiska
urodzony dnia 11 października 1976 r. w Dzierżoniowie

**UPRAWNIENIA BUDOWLANE
numer ewidencyjny 138/DOŚ/07**

**w specjalności instalacyjnej w zakresie sieci, instalacji i urządzeń cieplnych,
wentylacyjnych, gazowych, wodociągowych i kanalizacyjnych
do projektowania i do kierowania robotami budowlanymi bez ograniczeń**

UZASADNIENIE

Okręgowa Komisja Kwalifikacyjna Dolnośląskiej Okręgowej Izby Inżynierów Budownictwa we Wrocławiu na podstawie protokołów z postępowania kwalifikacyjnego oraz z przeprowadzonego egzaminu stwierdza, że Pan Bartłomiej Albert Piłat posiada wymagane prawem: wykształcenie i praktykę zawodową oraz uzyskał pozytywny wynik egzaminu - konieczne do uzyskania uprawnień budowlanych w specjalności instalacyjnej w zakresie sieci, instalacji i urządzeń cieplnych, wentylacyjnych, gazowych, wodociągowych i kanalizacyjnych do projektowania i do kierowania robotami budowlanymi bez ograniczeń.

Szczegółowy zakres uprawnień jest określony na odwołanie niniejszej decyzji.

Pouczenie

- Zgodnie z art. 12 ust. 7 w/w ustawy Prawo budowlane – podstawę do wykonywania samodzielnych funkcji technicznych w budownictwie stanowi wpis, w drodze decyzji, do centralnego rejestru Głównego Inspektora Nadzoru Budowlanego oraz wpis na listę członków właściwej izby samorządu zawodowego, potwierdzony zaświadczeniem wydanym przez tę izbę, z określonym w nim terminem ważności.
- Od niniejszej decyzji służy odwołanie do Krajowej Komisji Kwalifikacyjnej Polskiej Izby Inżynierów Budownictwa w Warszawie, za pośrednictwem Okręgowej Komisji Kwalifikacyjnej DOIIB we Wrocławiu w terminie 14 dni od dnia jej doręczenia.

Otrzymują:

- Pan Bartłomiej Albert Piłat
Ul. Przesmyk 7
58-200 Dzierżoniów
- Okręgowa Rada Izby
- Główny Inspektor
Nadzoru Budowlanego
- a/a



Skład orzekający OKK

DOLNOŚLĄSKA OKRĘGOWA
IZBA INŻYNIERÓW BUDOWNICTWA

Mgr inż. Bronisław Wosiak

Przewodniczący Komisji Kwalifikacyjnej
1. mgr inż. Bronisław Wosiak

2. prof. dr inż. Kazimierz Czapiński

3. mgr inż. Małgorzata Janiaczyk

Pan **Bartłomiej Albert Piąt** jest uprawniony:

W specjalności instalacyjnej w zakresie sieci, instalacji i urządzeń ciepłych, wentylacyjnych, gazowych, wodociagowych i kanalizacyjnych - na podstawie art. 12 ust. 1 pkt 1, 2 i art. 13 ust. 3 i 4 ustawy Prawo budowlane, w związku z § 23 ust. 1 rozporządzenia Ministra Transportu i Budownictwa z dnia 28 kwietnia 2006r. w sprawie samodzielnych funkcji technicznych w budownictwie - do:

- 1) projektowania obiektu budowlanego i kierowania budową lub innymi robotami budowlanymi związanymi z obiektem budowlanym, takim jak: sieci i instalacje ciepłe, wentylacyjne, gazowe, wodociagowe i kanalizacyjne, z doбором właściwych urządzeń w projekcie budowlanym oraz ich instalowaniem w procesie budowy lub remontu
- 2) sprawdzania projektów budowlanych i sprawowania nadzoru autorskiego,
- 3) kierowania wytwarzaniem konstrukcyjnych elementów budowlanych oraz nadzoru i kontroli technicznej wytwarzania tych elementów,
- 4) wykonywania nadzoru inwestorskiego,
- 5) sprawowania kontroli technicznej utrzymania obiektów budowlanych z zastrzeżeniem art. 62 ust. 5 ustawy,

bez ograniczeń w zakresie w/w specjalności.

Na podstawie § 15 w/w rozporządzenia Ministra Transportu i Budownictwa z dnia 28 kwietnia 2006r. w sprawie samodzielnych funkcji technicznych w budownictwie - uprawnienia niniejsze uprawniają do sporządzania projektów zagospodarowania działki lub terenu w zakresie specjalności instalacyjnej w zakresie sieci, instalacji i urządzeń ciepłych, wentylacyjnych, gazowych, wodociagowych i kanalizacyjnych.

Skład orzekający OKK

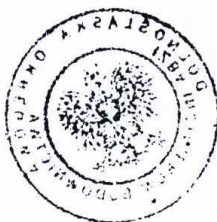
DOLNOŚLĄSKA OKRĘGOWA
IZBA INŻYNIERÓW BUDOWNICTWA

Mgr inż. Bronisław Wośiek
Przewodniczący Komisji Kwalifikacyjnej

1. mgr inż. Bronisław Wośiek

2. prof. dr inż. Kazimierz Czaplinski

3. mgr inż. Małgorzata Janiaczyk





DOLNOŚLĄSKA
OKRĘGOWA
I Z B A
INŻYNIERÓW
BUDOWNICTWA

Wrocław, dn. 2010-11-23

ZAŚWIADCZENIE

Pan/Pani **Eugeniusz Piłat**
nazwisko rodowe
miejsce zamieszkania **ul. Targowa 5**
58-200 Dzierżoniów

jest członkiem
Dolnośląskiej Okręgowej Izby Inżynierów Budownictwa
o numerze ewidencyjnym **DOŚ/IS/1931/01**
i posiada wymagane ubezpieczenie od odpowiedzialności cywilnej.

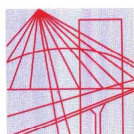
Niniejsze zaświadczenie jest ważne
od dnia **2011-01-01** do dnia **2011-12-31**

DOLNOŚLĄSKA OKRĘGOWA
IZBA INŻYNIERÓW BUDOWNICTWA

Alexander Nowak
(pieczęć i podpis Przewodniczącego Izby)

Termin ważności niniejszego zaświadczenia można sprawdzić
na stronie www.piiib.org.pl w zakładce „Lista członków”

50-114 Wrocław ul. Odrzańska 22, tel. +48 71 337-62-30, fax +48 71 337-62-40, www.dos.piiib.org.pl, e-mail: dos@piiib.org.pl



DOLNOŚLĄSKA
OKRĘGOWA
I Z B A
INŻYNIERÓW
BUDOWNICTWA

Wrocław, dn. 2011-07-15

ZAŚWIADCZENIE

Pan/Pani **Bartłomiej Albert Piłat**
nazwisko rodowe
miejsce zamieszkania **ul.Przesmyk 7**
58-200 Dzierżoniów

jest członkiem
Dolnośląskiej Okręgowej Izby Inżynierów Budownictwa
o numerze ewidencyjnym **DOŚ/IS/0549/07**
i posiada wymagane ubezpieczenie od odpowiedzialności cywilnej.

Niniejsze zaświadczenie jest ważne
od dnia **2011-08-01** do dnia **2012-07-31**

DOLNOŚLĄSKA OKRĘGOWA
IZBA INŻYNIERÓW BUDOWNICTWA
mgr inż. *T. Olichwer*
Zastępca Przewodniczącego Rady
(pieczęć i podpis Przewodniczącego Rady DOIIB)

Termin ważności niniejszego zaświadczenia można sprawdzić
na stronie www.piib.org.pl w zakładce „Lista członków”

50-114 Wrocław ul. Odrzańska 22, tel. +48 71 337-62-30, fax +48 71 337-62-40, www.dos.piib.org.pl, e-mail: dos@piib.org.pl

I. OPIS TECHNICZNY

OPIS TECHNICZNY

1. DANE OGÓLNE

1.1. Rodzaj, nazwa i lokalizacja przedsięwzięcia

Niniejsze opracowanie obejmuje projekt architektoniczno-budowlany budowy kanalizacji deszczowej, projektowanej w ramach inwestycji pn. „Wykonanie projektu budowlanego i wykonawczego ulicy Wysokiej od ul. Przodowników Pracy do ul. Chopina w Bielawie” w ramach zadania budowa i przebudowa dróg – projekty.

1.2. Cel i zakres opracowania

Przedmiotem inwestycji jest budowa sieci kanalizacji deszczowej.

Omawiana inwestycja prowadzona jest na podstawie ustawy z dnia 10 kwietnia 2003r. o szczególnych zasadach przygotowania i realizacji inwestycji w zakresie dróg publicznych. Zakres opracowania jest zgodny z umową zawartą z Inwestorem.

2. STAN ISTNIEJĄCY

2.1. Zagospodarowanie terenu w obszarze opracowania

Obecnie zagospodarowanie terenu tworzy droga gminna ul. Wysoka, która w części posiada nawierzchnie bitumiczną na odcinku od ul. Przodowników Pracy do zjazdu na zbiornik „SUDETY” o różnej szerokości od 3.50m do 7.00m. Na większości omawianego odcinka brak krawężników. Dodatkowo na odcinku od ul. Przodowników Pracy do potoku Brzęczek istnieje chodnik z kostki brukowej betonowej o zmiennej szerokości od 2.00m – do 4.00m oddalona od jezdni pasem zieleni i szpalerem istniejących drzew. Na w/w odcinku występuje oświetlenie uliczne w bardzo złym stanie (oprawy zamontowane na mało stabilnych słupach drewnianych). Odcinek ul. Wysokiej od Potoku Brzęczek w stronę ul. Chopina, obecnie droga gruntowa, brak chodników.

2.2. Obiekty inżynierskie

W zakresie inwestycji występują takie obiekty inżynierskie jak:

- przepust betonowy średnicy 600mm, ściany czołowe z bloków betonowych,
- most betonowy ramowy, światło mostu ok. 2.2m,

2.3. Istniejące uzbrojenie terenu

W obszarze opracowania zlokalizowano następujące elementy uzbrojenia terenu.

- sieć wodociągowa wA100, wB100,
- sieć gazowa g160, 100, 63, 50,
- kanalizacja deszczowa kd300, 400, 500, 200
- kanalizacja sanitarna ks200,
- kable energetyczne eANN, 1eWN, eANW,
- napowietrzna linia energetyczna

- kable telekomunikacyjne doziemne i napowietrzne

2.4. Charakterystyka geotechniczna podłoża

Szczegóły projekcie zagospodarowania terenu (Tom I)I.

2.5. Charakterystyka istniejącej zieleni

W obszarze opracowania występują szpalery drzew. W związku z planowaną inwestycją istnieje konieczność wycięcia pojedynczych kolidujących drzew - szczegóły w Projekcie zagospodarowania terenu (Tom i)

2.6. Inne uwarunkowania realizacyjne

2.6.1. Warunki środowiskowe (wynikające z ochrony środowiska), istniejąca zielen

W obszarze oraz sąsiedztwie inwestycji nie występują obszary przyrody chronionej.

2.6.2. Warunki wynikające z ochrony konserwatorskiej terenu

Tereny zainwestowane nie są objęte obszarem ochrony konserwatorskiej, jednak zgodnie z art.32 ustawy „O ochronie zabytków i opiece nad zabytkami” (Dz. U. nr 162/ 2003r.) w przypadku dokonania odkrycia w trakcie robót przedmiotów co do których istnieje przypuszczenie, że jest zabytkiem, fakt ten należy zgłosić wojewódzkiemu konserwatorowi zabytków lub Burmistrzowi Miasta Dzierżoniów.

2.6.3. Warunki górnicze terenu

Na terenie przedmiotowej inwestycji brak wpływu eksploatacji górniczej.

3. ROZWIĄZANIA PROJEKTOWE

3.1. Budowa kanalizacji deszczowej

Projektowana kanalizacja ma za zadanie rozwiązać problem odwodnienia przebudowywanych dróg oraz nieruchomości zlokalizowanych wzdłuż obszaru objętego opracowaniem.

Obliczono wielkości przewidywanego spływu wód opadowych metodą stałych natężeń deszczu oraz dobrano średnice projektowanych kanałów deszczowych.

Projektowane kanały obliczono na prawdopodobieństwo wystąpienia $p=20\%$ czyli raz na 5 lat.

Do odprowadzenia wód deszczowych zaprojektowano kanalizację z rur PEHD Weholite średnic $\varnothing 250$ ÷ $\varnothing 500$ (sztywności obwodowej SN8). Łączna długość projektowanych sieci to 783,0m.

Uzbrojenie sieci stanowią studnie z kręgów betonowych średnicy $\varnothing 1200$, w ilości 28szt. Do projektowanej sieci włączono wpusty uliczne deszczowe betonowe o średnicy wew. $\varnothing 450$ za pośrednictwem przykanalików $\varnothing 150$ mm.

Projektowaną kanalizację podzielono na trzy odcinki włączone do różnych odbiorników.

Odcinek I włączono do potoku Brzęczek. Do odbiornika odprowadzono wody z powierzchni przebudowywanych dróg w ilości 61,4l/s ($p=20\%$). Odcinek ten zbiera również wody płynące rowem przydrożnym. Wody opadowe odprowadzane będą do odbiornika poprzez przebudowywany rów przydrożny długości 8,3m. Na włączeniu kanalizacji do rowu przydrożnego zaprojektowano ściankę

czołową żelbetową (szczegóły tom II – branża drogowa). Przebudowywany rów włączony będzie do potoku Brzeczek przed przebudowywanym przepustem.

Zaprojektowano przebudowę przepustu pod ulicą Wysoką w związku z przebudową istniejącej drogi. Zaprojektowano na wlocie i wylocie ścianki czołowe żelbetowe. Istniejący potok przed i za przepustem należy umocnić brukiem kamiennym grub. 20cm na zaprawie cementowo – piaskowej na długości 3,0m za przepustem i 9,0m przed. (szczegóły tom II – branża drogowa).

Odcinek II włączono do odprowadzalnika zbiornika Sudety przed istniejącym mostem pod przebudowywaną drogą. Przed zrzutem do odbiornika zaprojektowano urządzenia do podczyszczenia. Wylot zaprojektowano na rzędnej 347,50m n.p.m. średnicą 350mm.

Odcinek III średnicy 250-300mm z rur PEHD włączono do istniejącej sieci kanalizacji deszczowej na skrzyżowaniu ulic Przodowników Pracy z Wysoką. Włączenie zaprojektowano poprzez projektowaną studnię betonową średnicy 1200mm.

3.2. Przykanaliki deszczowe

Zaprojektowano przykanaliki deszczowe z rur PEHD Weholite Duo o sztywności obwodowej SN8 średnicy 150mm do projektowanych wpustów deszczowych. Włączenia przykanalików do projektowanego kanału głównego poprzez projektowane studnie betonowe średnicy 1200mm. Łączna długość projektowanych przykanalików to 243,7m.

3.3. Urządzenia podczyszczające

W celu podczyszczenia wód opadowych przed zrzutem do odbiorników zastosowano osadniki poziome piasku OS2000 o pojemności 3,5m³ zbudowane z kręgów betonowych średnicy 2,0m i separatory lamelowe z kręgów betonowych średnicy 1,2m (PSW LAMELA 15/150) pojemności nominalnej 15l/s i max. 150l/s i średnicy 1,5m pojemności nominalnej 10l/s i maksymalnej 100l/s (PSW LAMELA 10/100)

3.4. Wpusty deszczowe

Zaprojektowano wpusty deszczowe betonowe z osadnikiem średnicy 450mm w ilości 47szt. Studzienki ściekowe wykonane są z elementów prefabrykowanych z betonu o klasie wytrzymałości nie niższej niż B45, wodoszczelnego (W8), mało nasiąkliwego ($n_w < 4\%$) i mrozoodpornego (F-50). W elemencie przyłączeniowym zamontować przejście szczelne dla rury 150mm PEHD.

3.5. Studzienki

Studzienki kanalizacyjne zaprojektowano w miejscach zmiany kierunku trasy, spadku kanału oraz na odcinkach prostych w odstępach uzasadnionych sytuacją terenową.

Studnie betonowa zaprojektowano z elementów prefabrykowanych z betonu o klasie wytrzymałości nie niższej niż B45, wodoszczelnego (W8), mało nasiąkliwego ($n_w < 4\%$) i mrozoodpornego (F-50).

Elementy prefabrykowane to:

- dno betonowe,
- kręgi betonowe,

- pierścienie dystansowe betonowe,
- płyty pokrywowe żelbetowe.

Podstawowe elementy wyposażenia studzienki to:

- komora robocza,
- przejścia szczelne kanałów przez ściany studzienki,
- komin włazowy,
- przykrycie,
- stopnie włazowe (kanałowe).

Prefabrykowane elementy studzienek łączone są za pomocą uszczeltek wykonanych z mieszanki gumowej, odpornych w zakresie temperatur -30°C + 80°C , odporność na działanie ścieków w zakresie pH 5-9. Do montażu uszczeltek należy użyć smarów poślizgowych.

Pierścienie dystansowe łączone są przy użyciu zaprawy betonowej, o grubości warstwy połączeniowej do 10mm.

Wejścia do studzienek przewidziano poprzez włazy kanałowe okrągłe kl. D400 Ø600, odlew żeliwny lub żeliwno-betonowy.

Dno każdej ze studzienek posiadać musi ukierunkowane kinety betonowe z betonu B15. Ściany komór roboczych wewnątrz gładkie. Złącza prefabrykatów użytych do budowy należy zaspoinować i zatrzeć zaprawą cementową na gładko.

Zewnętrzną powierzchnię ścian studzienek i komór należy posmarować środkami bitumicznymi np. Bitizol R+2Xp.

Studzienki kanalizacyjne muszą być montowane w przygotowanym, odwodnionym wykopie na podsypce piaskowej grub. 15cm.

3.6. Odbiór końcowy

Po zakończeniu układania kanałów należy wykonać próbę szczelności i prowadzić ją zgodnie z PN-92/B -10735.

Przed zasypaniem rurociągów należy wykonać powykonawczą inwentaryzację geodezyjną.

Odcinek przewodu przeznaczony do odbioru technicznego powinien być całkowicie ukończony, zaizolowany oraz zasypany.

Odbiór końcowy prowadzić wg PN-92/B -10735.

3.7. Warunki wykonania sieci

Wykopy pod kanały wykonywać mechanicznie. W pobliżu obiektów budowlanych oraz uzbrojenia podziemnego wykopy wykonywać ręcznie pod nadzorem ich użytkowników.

Kanały układać w wykopach wąsko przestrzennych szalowanych.

Roboty ziemne związane z ułożeniem kanału wykonać zgodnie z normami a szczególnie z PN-83-8836-02. " Roboty ziemne. Wymagania i badania przy odbiorze".

Roboty ziemne prowadzić zgodnie z MGTiOŚ w sprawie BHP przy wykonywaniu robót budowlano – montażowych i rozbiórkowych (Dz. U. 13/72poz.93).

Kanały układać stosując podsypkę z pospółki pod kanał o gr. 15cm i obsypkę nad rurociągiem do 30cm ponad wierzch rury, stosując zagęszczanie obsypki do 95% wartości współczynnika Proctora. Z uwagi na słabą jakość gruntu pozostałą część wykopu zasypywać gruntem dowiezionym.

Do 30cm nad wierzch rury wykop zasypywać ręcznie i dokładnie ubić warstwami co 10cm, równomiernie po obu stronach rury.

Pozostałą przestrzeń zasypać mechanicznie, zagęszczając warstwami co 30cm.

3.8. Kolizje z istniejącym uzbrojeniem

Występujące na trasie projektowanych sieci uzbrojenie istniejące i projektowane wrysowano na profilu podłużnym.

Przed przystąpieniem do robót należy wszystkie uzbrojenia zlokalizować w terenie. Wszystkie napotkane przewody podziemne na trasie wykonywanego wykopu, krzyżujące się lub biegnące równoległe z wykopem należy zabezpieczyć przed uszkodzeniem, a w razie potrzeby podwiesić w sposób zapewniający ich eksploatację.

Wszelkie prace wykonywane w pobliżu urządzeń telekomunikacyjnych należy prowadzić pod nadzorem przedstawiciela Telekomunikacji Polskiej S.A..

Nie wyklucza się istnienia w terenie innych nie wykazanych na mapach do celów projektowych urządzeń podziemnych, które nie były zgłoszone do inwentaryzacji lub o których brak jest informacji w instytucjach branżowych.

Na siedem dni przed rozpoczęciem prac należy powiadomić pisemnie właścicieli istniejącego uzbrojenia tj.

- Zakład Energetyczny
- Telekomunikacja Polska
- Zakład Gazowniczy
- Wodociągi i Kanalizacja

4. ZABEZPIECZENIE BUDOWY

Lokalizacja zaplecza budowy pozostaje do uzgodnienia pomiędzy Inwestorem, a Wykonawcą.

Na zapleczu przewiduje się:

- usytuowanie tymczasowo baraków bytowo – gospodarczych
- składowanie materiałów budowlanych i rur
- baza sprzętu podstawowego.

5. UWAGI KOŃCOWE

Wszelkie roboty zanikowe jak podsypka, obsypka przed zasypaniem należy odebrać protokolarnie oraz dokonać odbioru końcowego z udziałem przedstawiciela Inwestora.

Wszelkie roboty należy wykonywać zgodnie z normami technicznymi obowiązującymi w budownictwie dla poszczególnych rodzajów robót, zgodnie z warunkami technicznymi wykonania i odbioru robót budowlano-montażowych oraz przepisami bhp.

Wszelkie zastosowane materiały powinny posiadać znak dopuszczenia do stosowania na terenie Polski.

Wszystkie zastosowane materiały nie objęte polskimi normami powinny posiadać aprobaty techniczne tj. znak B lub CE oraz certyfikat lub deklarację zgodności instytucji branżowych (np. COBRTI INSTAL).

Projektował :
inż. Eugeniusz Piłat

II. UZGODNIENIA, DECYZJE

STAROSTA DZIERŻONIOWSKI
Rynek 27
58-200 DZIERŻONIÓW
RL.6341.1.23.2011.V

Dzierżonów, 07-11-2011

DECYZJA

Działając na podstawie art. 9 ust. 1 pkt 19 f, ust. 2 pkt 2; art. 37 pkt 2, art. 122 ust. 1 pkt 1 i 3, art. 127 ust. 3 i 5, art. 140 ust. 1 ustawy z dnia 18 lipca 2001 r. - *Prawo wodne* (Dz.U. z 2005 r. Nr 239 poz. 2019 z póź. zm.), § 19 ust. 1 Rozporządzenia Ministra Środowiska z dnia 24 lipca 2006 r. w sprawie warunków, jakie należy spełnić przy wprowadzaniu ścieków do wód lub do ziemi, oraz w sprawie substancji szczególnie szkodliwych dla środowiska wodnego (Dz.U. Nr 137, poz. 984 z póź. zm.) oraz art. 104 *Kodeksu postępowania administracyjnego*,

- po rozpatrzeniu wniosku Biura Projektowania i Usług Technicznych PROKOM, ul. Przesmyk 7, 58-200 Dzierżonów, występującego w imieniu Gminy Bielawa, Plac Wolności 1, 58-260 Bielawa w sprawie wydania pozwolenia wodnoprawnego na szczególne korzystanie z wód w zakresie odprowadzania wód opadowych do rowów oraz na wykonanie i przebudowę urządzeń wodnych w związku z realizacją zadania pn. *"Wykonanie projektu budowlanego i wykonawczego ulicy Wysokiej od ul. Przędowników Pracy do ul. Chopina w Bielawie – w ramach zadania Budowa i przebudowa dróg"*

o r z e k a m :

I. Udzielam **Gminie Bielawa, Plac Wolności 1, 58-260 Bielawa** pozwolenia wodnoprawnego w zakresie:

1. Szczególnego korzystania z wód polegającego na zrzucie wód opadowych i roztopowych pochodzących z powierzchni dróg, chodników oraz powierzchni dachów:

a) do potoku Brzęczek (dz. nr 764/1 obręb Fabryczna w Bielawie), wylotem zlokalizowanym w km 7+870 o średnicy \varnothing 500 mm w ilości łącznej:

$$Q_1 = 61,4 \text{ dm}^3/\text{s} \text{ (p=20\%)}$$

b) do kanału przerzutowego zbiornika wodnego Sudety (dz. nr 525/2 obręb Fabryczna w Bielawie), wylotem zlokalizowanym w km 0+330 o średnicy \varnothing 350 mm w ilości łącznej:

$$Q_2 = 95,0 \text{ dm}^3/\text{s} \text{ (p=20\%)}$$

2. Wykonania urządzeń wodnych:

a) wylotu kd Ø 500 mm odprowadzającego wody opadowe i roztopowe do potoku Brzęczek w km 7+870 (dz. nr 764/1 obręb Fabryczna w Bielawie), na rzędnej dolnej krawędzi rury osłonowej nie niżej niż 350,46 m n.p.m i położeniu za pomocą współrzędnych geograficznych

N: 50° 40' 17"

E: 16° 35' 50"

a) wylotu kd Ø 350 mm odprowadzającego wody opadowe i roztopowe do kanału przerzutowego zbiornika wodnego Sudety w km 0+330 (dz. nr 525/2 obręb Fabryczna w Bielawie), na rzędnej dolnej krawędzi rury osłonowej nie niżej niż 347,40 m n.p.m i położeniu za pomocą współrzędnych geograficznych

N: 50° 40' 23"

E: 16° 35' 50"

3. Wykonania urządzeń wodnych – przebudowy przepustu w km 7+863 pod drogą – ul. Wysoką (nr działki 764/1 obręb Fabryczna w Bielawie)ze średnicy Ø 600 na Ø 800 na rzędnej wlotu 350,36 m n.p.m., wylotu 350,20 m n.p.m i położeniu wlotu za pomocą współrzędnych geograficznych :

N: 50° 40' 17"

E: 16° 35' 50"

II. Wody opadowe ujęte w system kanalizacyjny pochodzące z zanieczyszczonej powierzchni dróg i chodników miasta wprowadzane do ziemi nie powinny zawierać substancji zanieczyszczających w ilościach przekraczających:

- **100 mg/l zawiesiny ogólnej,**

- **15 mg/l węglowodorów ropopochodnych.**

III. Pozwolenie wodnoprawne na szczególne korzystanie z wód w powyższym zakresie zostaje wydane na czas oznaczony, tj. **do dnia 07.11.2021 r.** pod następującymi warunkami:

1. Przeprowadzania kontroli urządzeń oczyszczających ścieki minimum raz na sześć miesięcy.

2. Utrzymywania przepustu oraz wpustów deszczowych i wylotów wód opadowych we właściwym

stanie technicznym.

3. Usuwania osadów ze studzienek i sepatatora i gospodarowania nimi zgodnie z przepisami o odpadach.

4. Wynagrodzenia ewentualnych szkód osobom trzecim wynikłych w trakcie realizacji niniejszej decyzji.

IV. Zastrzega się, że w przypadku niedotrzymywania w/w warunków pozwolenie wodnoprawne może zostać cofnięte lub ograniczone bez odszkodowania.

UZASADNIENIE

Dyrektor Biura Projektowania i Usług Technicznych PROKOM, Pan Eugeniusz Piłat ul. Przesmyk 7, 58-200 Dzierżoniów, dnia 10.09.2011 r. (data wpływu 12.08.2011 r.) wystąpił z wnioskiem w imieniu Gminy Bielawa, Plac Wolności 1, 58-260 Bielawa o wydanie pozwolenia wodnoprawnego na szczególne korzystanie z wód w zakresie odprowadzania wód opadowych do rowów oraz na wykonanie i przebudowę urządzeń wodnych. Inwestycja związana jest z realizacją zadania pn. *"Wykonanie projektu budowlanego i wykonawczego ulicy Wysokiej od ul. Przodowników Pracy do ul. Chopina w Bielawie – w ramach zadania **Budowa i przebudowa dróg**"*.

Do wniosku dołączono *"Operat wodnoprawny – wykonanie projektu budowlanego i wykonawczego ulicy Wysokiej, od ul. Przodowników Pracy do ul. Chopina w Bielawie" w ramach zadania Budowa i przebudowa dróg* wykonany przez Biuro Projektowania i Usług Technicznych PROKOM, ul. Przesmyk 7, 58-200 Dzierżoniów w maju 2011 r., uzupełniony pismem z dnia 13.09.2011 r.(data wpł. 16.09.2011 r.) oraz decyzję Burmistrza Bielawy o środowiskowych uwarunkowaniach zgody na realizację przedsięwzięcia nr DO.6220.9.2011, z dnia 06.07.2011 r. stwierdzającą brak potrzeby przeprowadzenia oceny oddziaływania na środowisko inwestycji pn. *"Wykonanie projektu budowlanego i wykonawczego ulicy Wysokiej od ul. Przodowników Pracy do ul. Chopina w Bielawie – w ramach zadania Budowa i przebudowa dróg"*.

W toku prowadzonego postępowania zgodnie z art. 127 ust. 6 ustawy *Prawo wodne* z 18 lipca 2001 r. informację o wszczęciu postępowania w przedmiotowej sprawie podano do publicznej wiadomości oraz powiadomiono strony o możliwości wnoszenia uwag czy też zastrzeżeń. Dnia 04.10.2011 r. (data wpływu 06.10.2011 r.) Pan Andrzej Buczek, działając z upoważnienia Pani Grażyny Buczek, złożył uwagi do sposobu prowadzonego postępowania oraz nie wyraził zgody na odprowadzanie wód opadowych na teren działki, której Pani Grażyna Buczek jest użytkownikiem wieczystym.

Dnia 13.10.2011 r. wysłano odpowiedź wyjaśniającą oraz projekt decyzji udzielającej pozwolenia

wodnoprawnego do Pana Andrzeja Buczka oraz pozostałych stron. Wyznaczono termin na wniesienie uwag do treści decyzji do dnia 26.10.2011 r. W wyznaczonym czasie, żadna ze stron nie wniosła uwag ani zastrzeżeń. Wobec czego organ uznał, że zaistniałe przeszkody zostały wyjaśnione, a strony zgadzają się z brzmieniem niniejszej decyzji.

Mając na uwadze powyższe orzeczono jak w sentencji.

Od niniejszej decyzji służy stronom odwołanie do Dyrektora Regionalnego Zarządu Gospodarki Wodnej we Wrocławiu za pośrednictwem Starosty Dzierżoniowskiego w terminie 14 dni od daty doręczenia decyzji.

Pozwolenie wodnoprawne nie rodzi praw do nieruchomości i urządzeń wodnych koniecznych do jego realizacji oraz nie narusza prawa własności i uprawnień osób trzecich przysługujących wobec tych nieruchomości i urządzeń.

Zgodnie z art. 135 pkt 3 ustawy z dnia 18 lipca 2001 r. – Prawo wodne (tekst jednolity Dz.U. z 2005 r. Nr 239 poz. 2019 z póź. zm.) pozwolenie wodnoprawne wygasa, jeżeli zakład nie rozpoczął wykonywania urządzeń wodnych w terminie 3 lat od dnia, w którym pozwolenie wodnoprawne na wykonanie tych urządzeń stało się ostateczne.

Zwolnione z opłaty skarbowej zgodnie z art. 7 pkt 3 ustawy z dnia 16 listopada 2006 r. o opłacie skarbowej (Dz.U. Nr 225, poz. 1635).



Z up. STAROSTY
M. Zlotnicka
Katarzyna Zlotnicka
DYREKTOR WYDZIAŁU
Ochrony Środowiska, Rozwoju i Promocji

Otrzymują:

1. Biuro Projektowania i Usług Technicznych PROKOM, ul. Przesmyk 7, 58-200 Dzierżoniów
2. Urząd Miasta Bielawa, Plac Wolności 1
3. Pani Grażyna Buczek
4. Dolnośląski Zarząd Melioracji i Urządzeń Wodnych, ul. Polna Droga 1, 58-100 Świdnica
5. a/a BR

Do wiadomości:

1. Dyrektor Regionalnego Zarządu Gospodarki Wodnej we Wrocławiu, ul. C.K. Norwida 34, 50-950 Wrocław

URZĄD MIEJSKI
Pl. Wolności 1
58-260 Bielawa
Referat Infrastruktury Technicznej

Bielawa, 17.08.2011r.

Pan Eugeniusz Piłat
Biuro Projektowania i Usług Technicznych
PROKOM
ul. Przesmyk 7
58-200 Dzierżoniów

dotyczy: wykonania projektu budowlanego i wykonawczego ulicy Wysokiej od ul. Przędowników Pracy do ul. Chopina w Bielawie -w ramach zadania budowa i przebudowa dróg- sprawa Nr IZP.7013.5.2011.22

Pozytywnie opiniuję przedstawiony projekt przebudowy ul. Wysokiej od ul. Przędowników Pracy do ul. Chopina w Bielawie.

Rgprz

Z up. BURMISTRZA
Witold Runowicz
KIEROWNIK
Witold Runowicz



Bielawa, 27.07.2011r.

Nr IT. 7021.4.13.2011

Pan Eugeniusz Piłat
Biuro Projektowania i Usług Technicznych
PROKOM
ul. Przesmyk 7
58-200 Dzierżoniów

dotyczy: wykonania projektu budowlanego i wykonawczego ulicy Wysokiej od ul. Przdowników Pracy do ul. Chopina w Bielawie -w ramach zadania budowy i przebudowy dróg

Pozytywnie opiniuję przedstawiony projekt podłączenia kanalizacji deszczowej w rejonie ul. Wysokiej, Przdowników Pracy w Bielawie.

Zup. BURMISTRZA

wz. *Popielarz*
KIEROWNIK
Witold Runowicz

58-260 Bielawa, Pl. Wolności 1
Referat Infrastruktury Technicznej
tel. + 48 74 83 28 742, fax + 48 74 833 58 38

e-mail: um@um.bielawa.pl
<http://www.bielawa.pl>



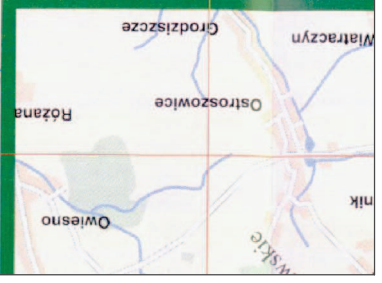
URZĄD MIEJSKI W BIELAWIE POSIADA
CERTYFIKAT SYSTEMU ZARZĄDZANIA JAKOŚCIĄ ISO 9001
potwierdzający wypełnienie wymagań normy PN - EN 9001:2009

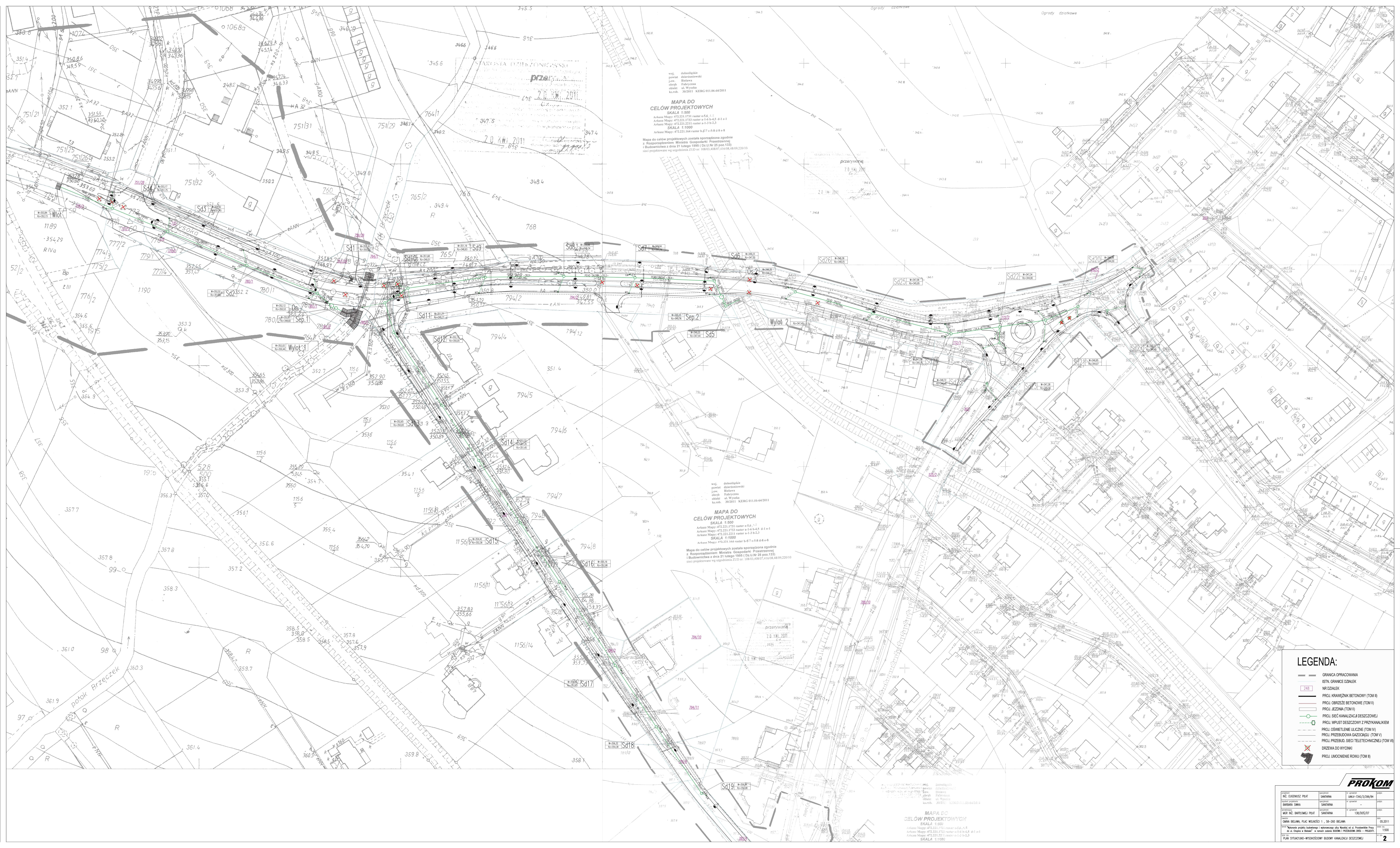
NIP: 882-18-69-602
REGON: 000524950

III. CZĘŚĆ RYSUNKOWA

nr rys. 1		PLAN ORIENTACYJNY	
skala rys. 1:10000		temat: Wykonanie projektu budowlanego i wykonawczego ulicy Wysokiej od ul. Przewodników Pracy do ul. Chopina w Bielowie i PRZEBUDOWA DRÓG - PROJEKT.	
data 05.2011		inwestor: GMINA BIELAWA, PLAC WOLNOŚCI 1, 58-260 BIELAWA	
nr uprawnień	specjalność	nr uprawnień	specjalność
138/DOŚ/07	SANITARNA	MGR INŻ. BARTŁOMIEJ PIŁAT	projektant
-	DROGOWA	MGR INŻ. KRZYSZTOF REGULKA	osystem projektanta
AU-F2/108/80	KONSTR.-INŻ.	INŻ. EUGENIUSZ PIŁAT	osystem projektanta

PROKOM





wj. dołostkisk
 projekt inżynierski
 j.w. Bielawa
 obiek. Fabryczna
 obiek. ul. Wysoka
 kurb. 302011 KERC 011.04.44.2011

**MAPA DO
 CELOW PROJEKTOWYCH**
 SKALA 1:1000
 Arkusze Mapy: 47.231.1731 raster e-5,6
 Arkusze Mapy: 47.231.1733 raster a-1,6-b-4,5 d-1 e-1
 Arkusze Mapy: 47.231.2211 raster a-1,3 b-2,3
 SKALA 1:1000
 Arkusze Mapy: 47.231.164 raster b-7 c-5,4 d-8 e-8

Mapa do celów projektowych została sporządzona zgodnie z Rozporządzeniem Ministra Gospodarki Przemysłu i Budownictwa z dnia 21 lutego 1995 (Dz.U. Nr 25 poz.133) i Budownictwa z dnia 21 lutego 1995 (Dz.U. Nr 25 poz.133) i jest projektowane wg uzgodnienia ZUD nr: 108/03.408/07.16108.84/9.220/10

wj. dołostkisk
 projekt inżynierski
 j.w. Bielawa
 obiek. Fabryczna
 obiek. ul. Wysoka
 kurb. 302011 KERC 011.04.44.2011

**MAPA DO
 CELOW PROJEKTOWYCH**
 SKALA 1:1000
 Arkusze Mapy: 47.231.1731 raster e-5,6
 Arkusze Mapy: 47.231.1733 raster a-1,6-b-4,5 d-1 e-1
 Arkusze Mapy: 47.231.2211 raster a-1,3 b-2,3
 SKALA 1:1000
 Arkusze Mapy: 47.231.164 raster b-7 c-5,4 d-8 e-8

Mapa do celów projektowych została sporządzona zgodnie z Rozporządzeniem Ministra Gospodarki Przemysłu i Budownictwa z dnia 21 lutego 1995 (Dz.U. Nr 25 poz.133) i Budownictwa z dnia 21 lutego 1995 (Dz.U. Nr 25 poz.133) i jest projektowane wg uzgodnienia ZUD nr: 108/03.408/07.16108.84/9.220/10

LEGENDA:

- GRANICA OPRACOWANIA
- ISTN. GRANICE OZDZIAŁEK
- NR OZDZIAŁEK
- PROJ. KRANIEŃNIK BETONOWY (TOM II)
- PROJ. OBRZEŻE BETONOWE (TOM II)
- PROJ. JEZDŃ (TOM II)
- PROJ. SIĘĆ KANALIZACJI DESZCZOWEJ
- PROJ. WPŁUST DESZCZOWY Z PRZYKAWALKIEM
- PROJ. OŚWIETLENIE ULICZNE (TOM IV)
- PROJ. PRZEBUDOWA GAZOWA (TOM IV)
- PROJ. PRZEBUD. SIĘĆ TELETECHNICZNEJ (TOM IV)
- DRZEWA DO WYCINKI
- PROJ. LAMOCNE ROZWI (TOM II)

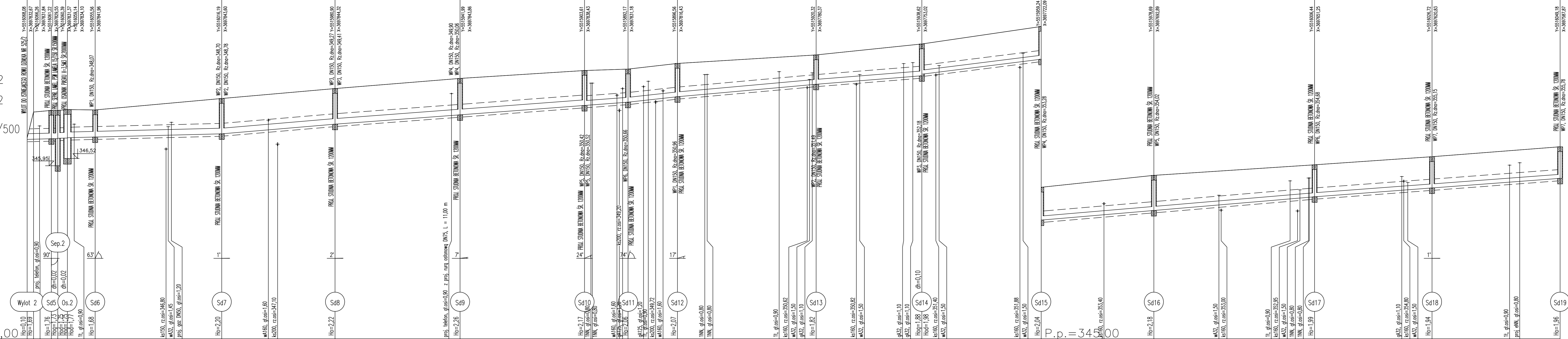
INŻ. EWGENIUSZ PŁAT	SAWIENNA	UMW-341/2/09/04	05.2011
BARBARA ŚWIWA	SAWIENNA		
MAPA INŻ. BARTŁOMIEJ PŁAT	SAWIENNA	130/1005/07	
DARMA BIELWA, PLAC WOLNOŚCI 1, 58-260 BIELWA			
"Kierownik projektu inżynierskiego i wykonawcy: Biuro Inżynierskie i Projektowe "PROKOM" z siedzibą w Bielawie, ul. Chęć w Bielawie" - adres siedziby BUDOWA I PRZEBUDOWA SIĘCI - PROJEKT - 1500			
PLAN SITUACYJNO-WYKONAWCZY BUDOWY KANALIZACJI DESZCZOWEJ			

PROKOM

**MAPA DO
 CELOW PROJEKTOWYCH**
 SKALA 1:1000
 Arkusze Mapy: 47.231.1731 raster e-5,6
 Arkusze Mapy: 47.231.1733 raster a-1,6-b-4,5 d-1 e-1
 Arkusze Mapy: 47.231.2211 raster a-1,3 b-2,3
 SKALA 1:1000

ODCINEK 2
Wylot 2-Sd22

Podziałka 1:100/500



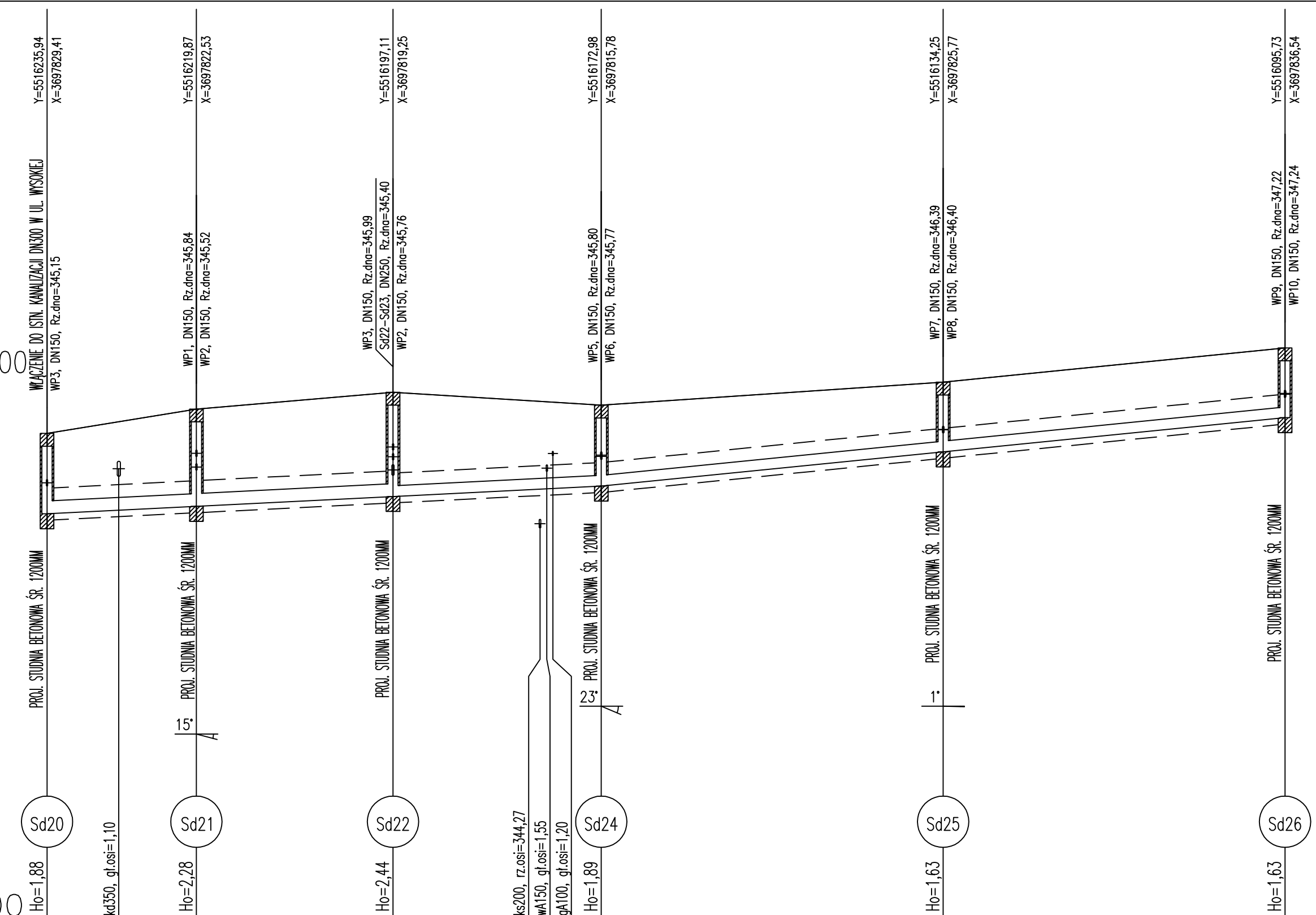
P.p. = 335,00																			P.p. = 345,00																																			
Rzędna istniejącego terenu	347,41	349,10	347,40	347,50	347,44	349,20	347,45	349,20	347,47	349,25	347,48	347,50	347,55	349,23	347,74	349,94	348,34	350,56	348,83	351,19	349,51	351,68	349,71	351,77	349,75	351,20	350,83	352,65	351,35	353,33	351,45	352,38	354,42	352,98	355,16	354,38	355,82	354,38	356,32	354,98	356,94													
Rzędna dna proj. kanału	347,41	349,10	347,40	347,50	347,44	349,20	347,45	349,20	347,47	349,25	347,48	347,50	347,55	349,23	347,74	349,94	348,34	350,56	348,83	351,19	349,51	351,68	349,71	351,77	349,75	351,20	350,83	352,65	351,35	353,33	351,45	352,38	354,42	352,98	355,16	354,38	355,82	354,38	356,32	354,98	356,94													
Długość odcinka	2,0	5,5	2,0	3,0	8,6	39,4	35,3	38,9	38,8	13,5	15,4	43,2	43,2	32,9	32,9	37,2	37,2	85,1	35,1	50,0	36,6	39,9	77,3																															
Proj. spadek kanału, odległość	L=60,6																		i=5,0 ‰		L=35,3		i=17,0 ‰		L=91,2		i=15,0 ‰		L=15,4		i=22,0 ‰		L=43,2		i=18,0 ‰		L=37,2		i=25,0 ‰		L=85,1		i=17,0 ‰		L=76,4		i=15,0 ‰							
Proj. średnica nominalna, materiał	DN350, PEHD WEHOLITE																		DN300, PEHD WEHOLITE																		DN250, PEHD WEHOLITE DUO																	
Hektometr i odległości	2,0	7,5	9,5	12,5	21,2	43,3	60,6	75,1	78,0	95,9	111,0	134,2	142,9	147,7	156,2	172,9	175,8	178,6	182,9	200,3	215,2	230,6	245,5	258,2	273,6	288,5	303,4	318,3	332,7	347,6	362,0	376,9	402,0	437,1	472,2	507,3	542,4	577,5	612,6	647,7	682,8	717,9	753,0											

PROKOM

projektant INŻ. EUGENIUSZ PIŁAT	specjalność SANITARNIA	nr uprawnień UANLV-7342/3/299/84	projekt 05.2011
opracujący MGR INŻ. BARTŁOJEW PIŁAT	specjalność SANITARNIA	nr uprawnień 138/DOS/07	projekt 05.2011
miejscowość GMINA BIELAWA, PLAC WOLNOŚCI 1, 58-260 BIELAWA			
data 05.2011			
tytuł projektu Wykonanie projektu budowlanego i wykonawczego ulicy Wysokiej od ul. Przędzowników Pracy do ul. Chopina w Bielawie wraz z założeniem BUDOWA I PRZEBUDOWA DRÓG - PROJEKT.			skala rys. 1:100/500
tytuł rys. PROFYLE PODŁUŻNE KANALIZACJI DESZCZOWEJ - ODCINEK 2			nr rys. 3.1

ODCINEK 3
Sd20-Sd25

Podziałka 1:100/500

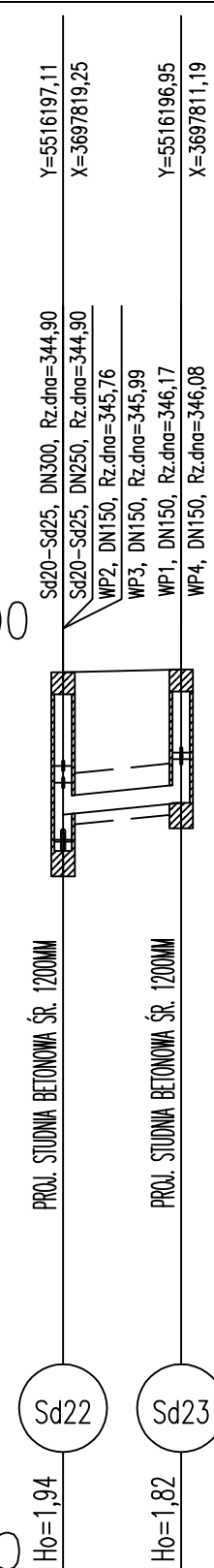


P.p. = 335,00

Rzędna istniejącego terenu	346,38	346,38	346,38	346,38	346,38	346,38	346,38	346,38	346,38
Rzędna dna proj. kanatu	344,50	344,67	344,90	345,15	345,95	347,58	347,58	347,58	346,75
Długość odcinka	17,5	23,0	24,4	40,0	40,0				
Proj. spadek kanatu, odległość	L=64,9			i=10,0 ‰		L=80,0			i=20,0 ‰
Proj. średnica nominalna, materiał	DN300, PEHD WEHOLITE DUO		DN250, PEHD WEHOLITE DUO						
Hektometr i odległości	8,4	17,5	40,5	57,7	64,9	104,9	144,9	184,9	44,9

ODCINEK 3
Sd22-Sd23

Podziałka 1:100/500

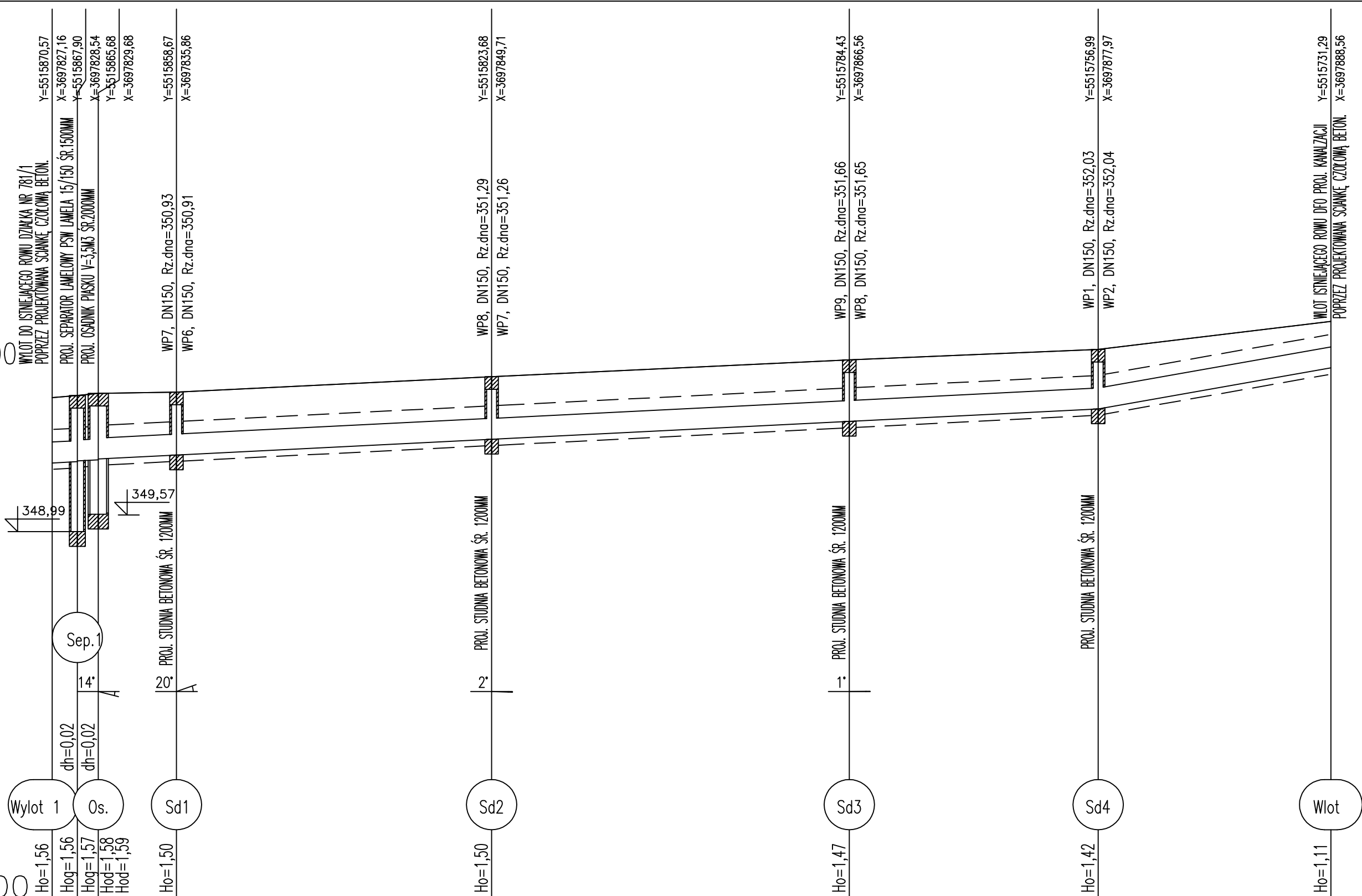


P.p. = 335,00

Rzędna istniejącego terenu	347,34	347,38
Rzędna dna proj. kanatu	345,40	345,56
Długość odcinka	8,1	
Proj. spadek kanatu, odległość	L=8,1 i=20,0 ‰	
Proj. średnica nominalna, materiał	DN250 PEHD	
Hektometr i odległości	8,1	

ODCINEK 1
Wylot 1 - Włot

Podziałka 1:100/500



P.p. = 340,00

Rzędna istniejącego terenu	352,02	352,07	352,12	352,15	352,52	352,92	353,17	353,84
Rzędna dna proj. kanatu	350,46	350,49	350,53	350,53	351,02	351,45	351,75	352,73
Długość odcinka	3,0	2,5	9,3	37,6	42,7	29,7	27,8	
Proj. spadek kanatu, odległość	L=124,9						i=10,0 ‰	i=35,3 ‰
Proj. średnica nominalna, materiał	DN500, PEHD WEHOLITE							
Hektometr i odległości	3,0	5,5	14,8	52,4	95,2	124,9	249,9	57,7

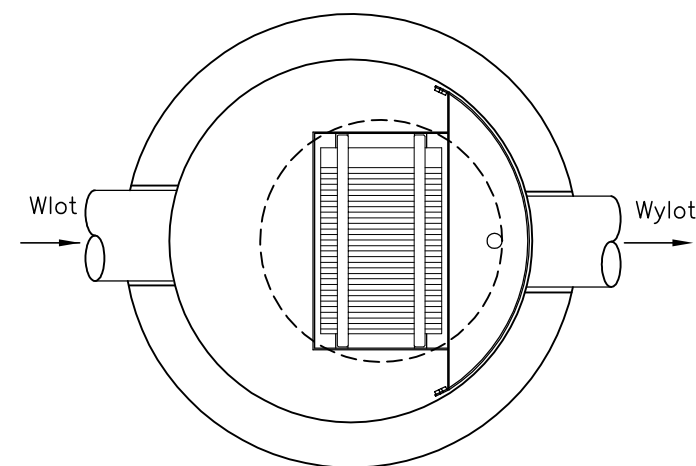
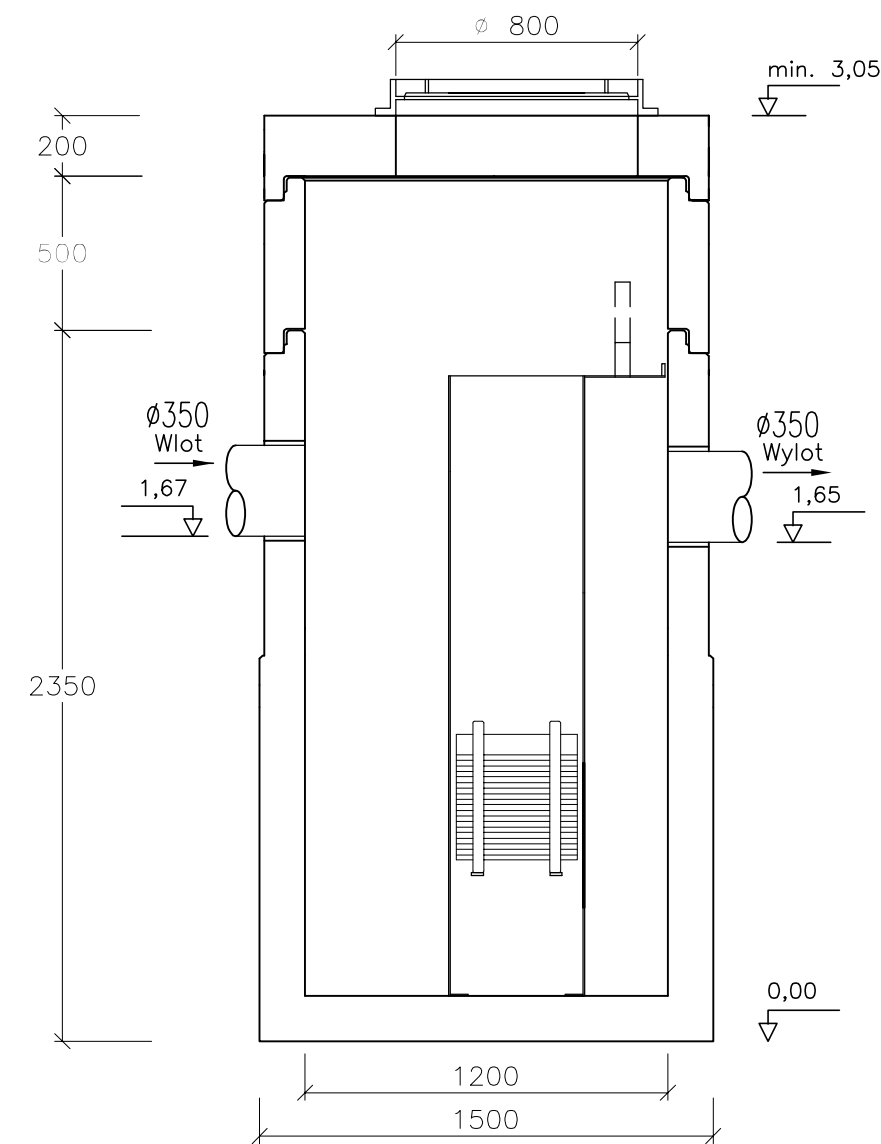
Długość wszystkich przewodów: 305,7 [m]

Nr	Nazwa	Długość [m]
3	Wylot 1-Włot	152,7
2	Sd22-Sd23	8,1
1	Sd20-Sd25	144,9

PROKOM

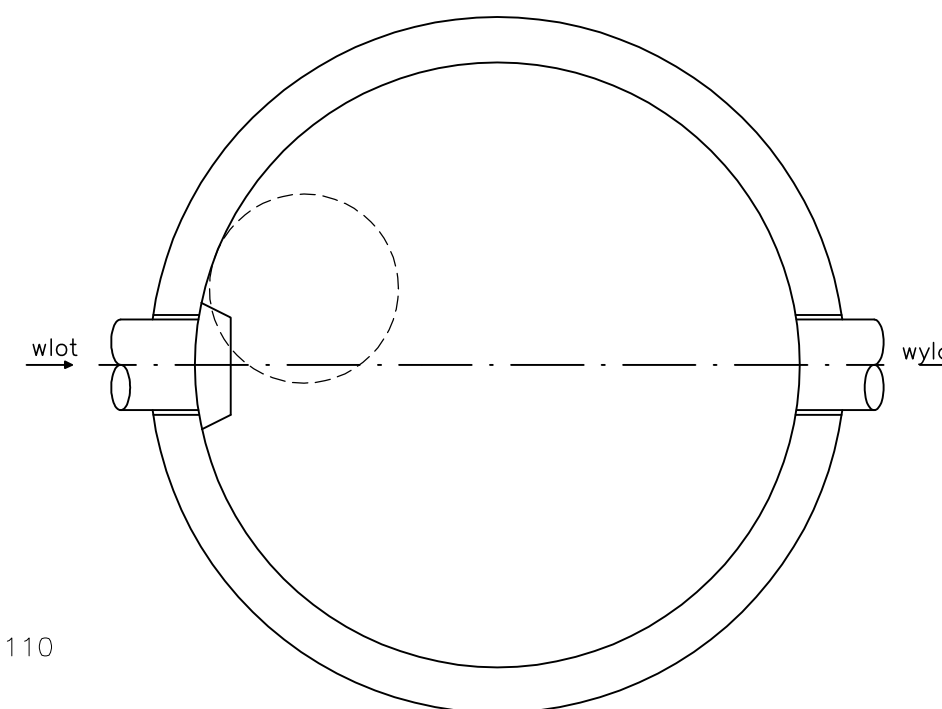
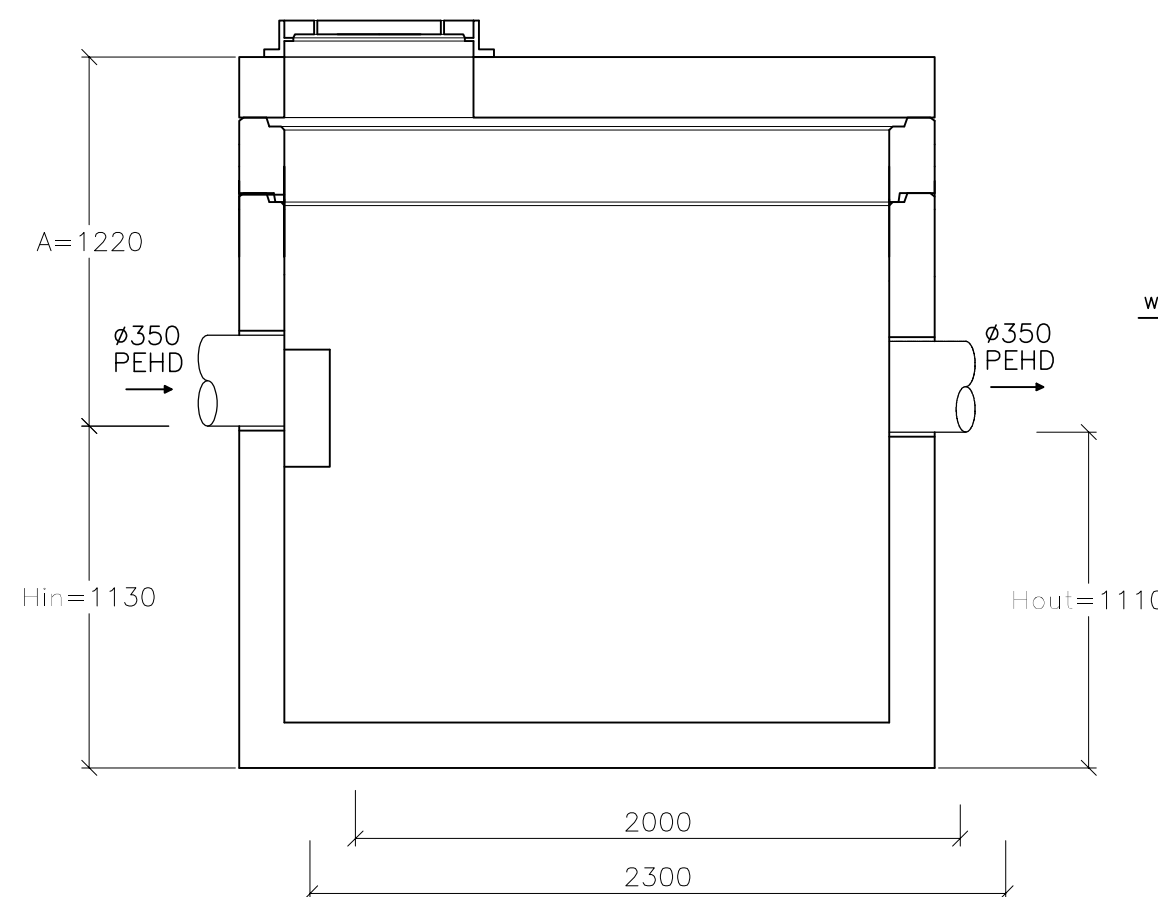
projektant	specjalność	nr uprawnień	podpis
INŻ. EUGENIUSZ PIŁAT	SANITARNA	UAN.V-7342/3/299/84	
sprawdzający	specjalność	nr uprawnień	podpis
MGR INŻ. BARTŁOJEW PIŁAT	SANITARNA	138/DOS/07	
inwestor	data		
GMINA BIELAWA, PLAC WOLNOŚCI 1, 58-260 BIELAWA	05.2011		
temat	skala rys.		
Wykonanie projektu budowlanego i wykonawczego ulicy Wysokiej od ul. Przędzowników Pracy do ul. Chopina w Bielawie w ramach zadania BUDOWA I PRZEbudowa DRÓG - PROJEKTY	1:100/500		
tytuł rys.	nr rys.		
PROFYLE PODŁUŻNE KANALIZACJI DESZCZOWEJ - ODCINEK 1 i 3	3.2		

Separator lamelowy PSW LAMELA 10/100



Podane wymiary nie uwzględniają grubości styków.

OSADNIK fi2000 V=5 m3



Podane wymiary nie uwzględniają grubości styków.

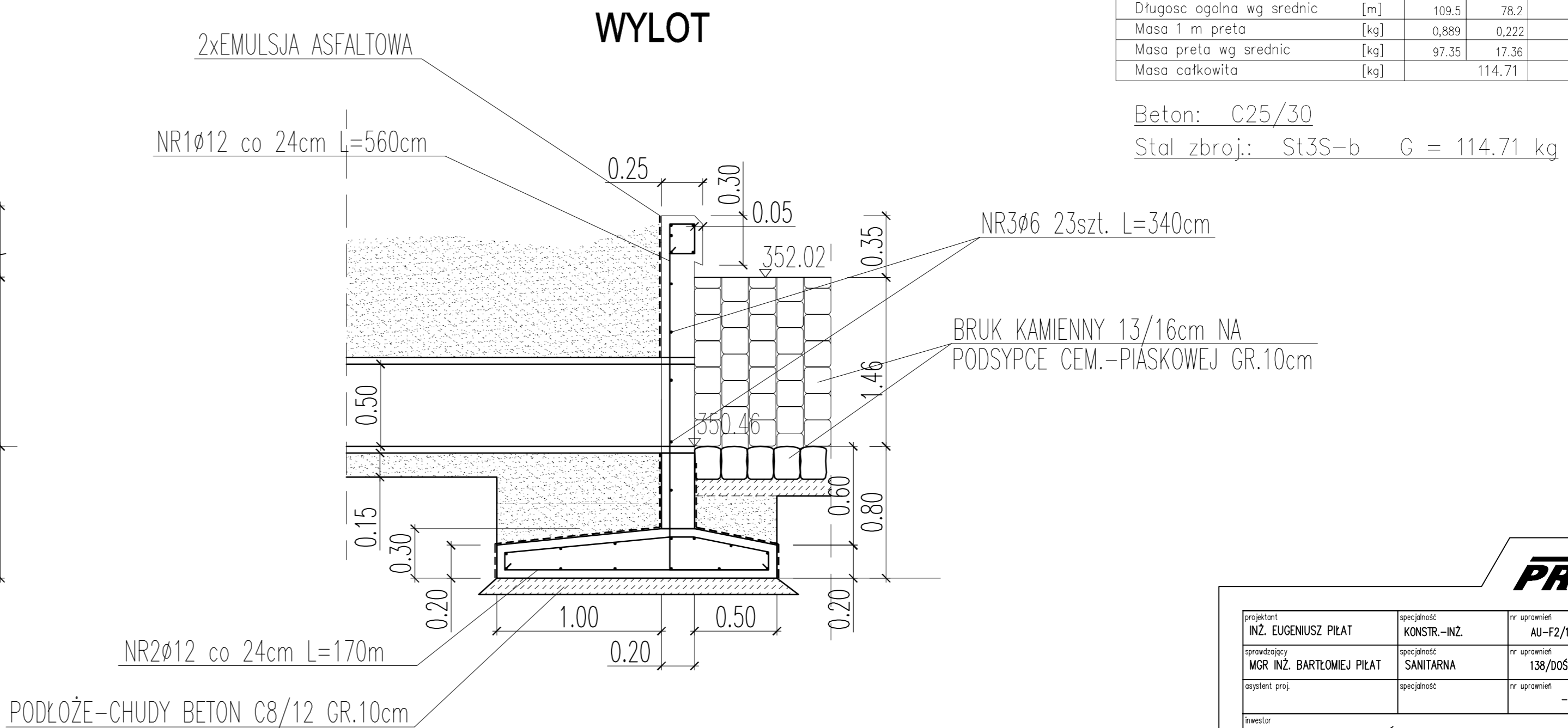
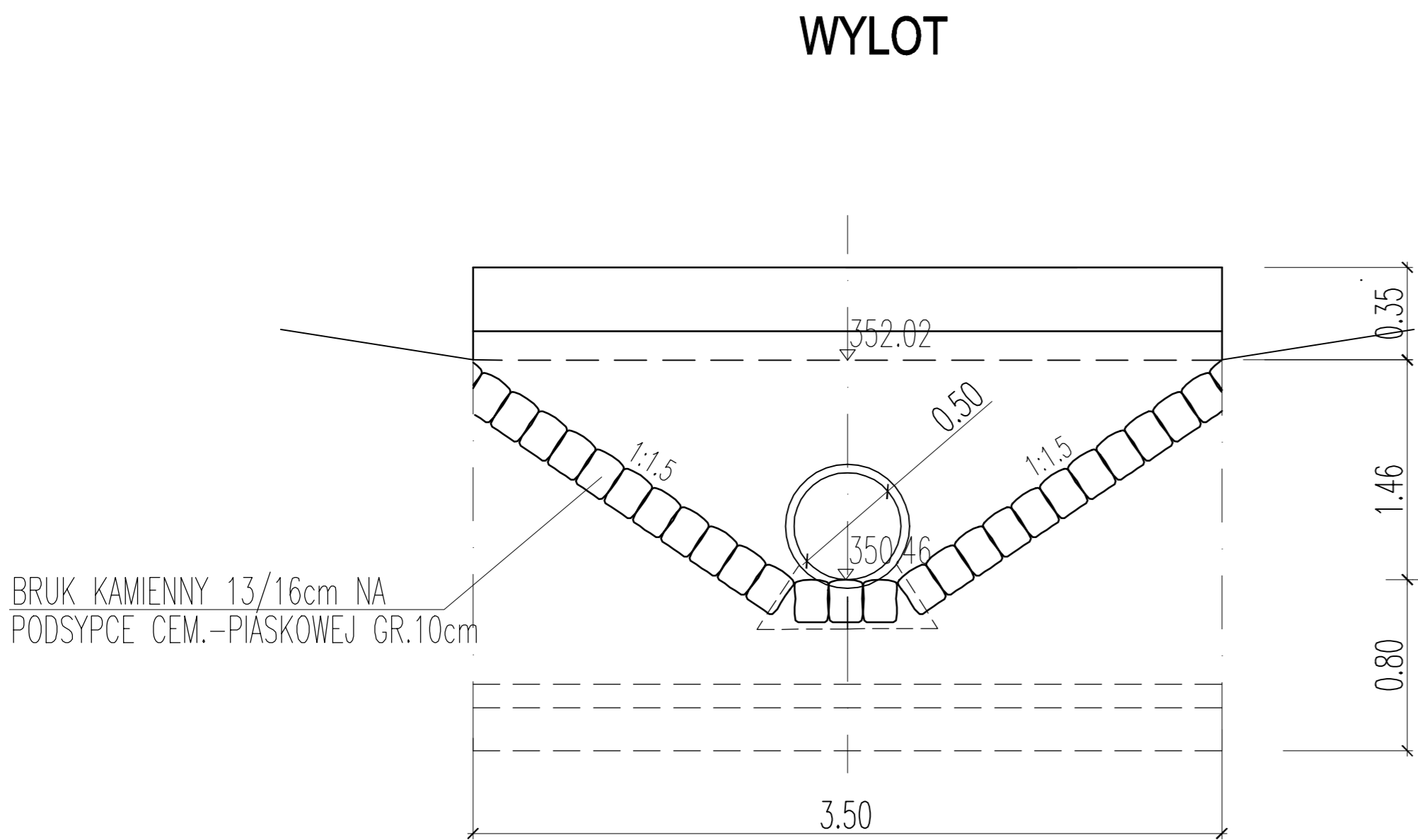
UWAGA:

1. Możliwe wykonanie otworu wlotowego na innej wysokości
2. Możliwe zwiększenie objętości osadnika przez zwiększenie wartości Hout
3. Możliwe wykonanie otworów wlotowego i wylotowego przystosowanych do podłączenia rur innych średnic i innych rodzajów
4. Możliwe zwiększenie wartości A poprzez dodanie kręgów o wysokościach 500 lub 1000 mm
5. Wlot do osadnika może być przesunięty o max +/-90° w stosunku do osi wlot-wylot

PROKOM

projektant INŻ. EUGENIUSZ PIŁAT	specjalność SANITARNA	nr uprawnień UAN.V-7342/3/299/84	podpis
sprawdzający MGR INŻ. BARTŁOMIEJ PIŁAT	specjalność SANITARNA	nr uprawnień 138/DOŚ/07	podpis
inwestor GMINA BIELAWA - 58-260 BIELAWA, PL. WOLNOŚCI 1	data 05.2011		
temat "Wykonanie projektu budowlanego i wykonawczego ulicy Wysokiej od ul.Przodowników Pracy do ul. Chopina w Bielawie" w ramach zadania BUDOWA I PRZEBUDOWA DRÓG - PROJEKTY.			skala rys. 1:25
tytuł rys. URZĄDZENIA PODCZYSZCZAJĄCE - WYLOT 2			nr rys. 5

WYLOT 1 DO PRZEBUDOWYWANEGO ROWU SKALA 1:25



WYKAZ ZBROJENIA

Nr preta	srednica	Dlugosc	Liczba w 1 elem.	Liczba ogolna	Dlugosc ogolna [m]		Uwagi	
	[mm]	JEDN	[szt]	[szt]	St3S-b Ø12	St3S-b Ø6		
Element:		Element1					Wykonac 1 szt.	
1	Ø12	5600	15	15	84.0	—		
2	Ø12	1700	15	15	25.5	—		
3	Ø6	3400	23	23	—	78.2		
Dlugosc ogolna wg srednic					[m]	109.5	78.2	
Masa 1 m preta					[kg]	0.889	0.222	
Masa preta wg srednic					[kg]	97.35	17.36	
Masa calkowita					[kg]	114.71		

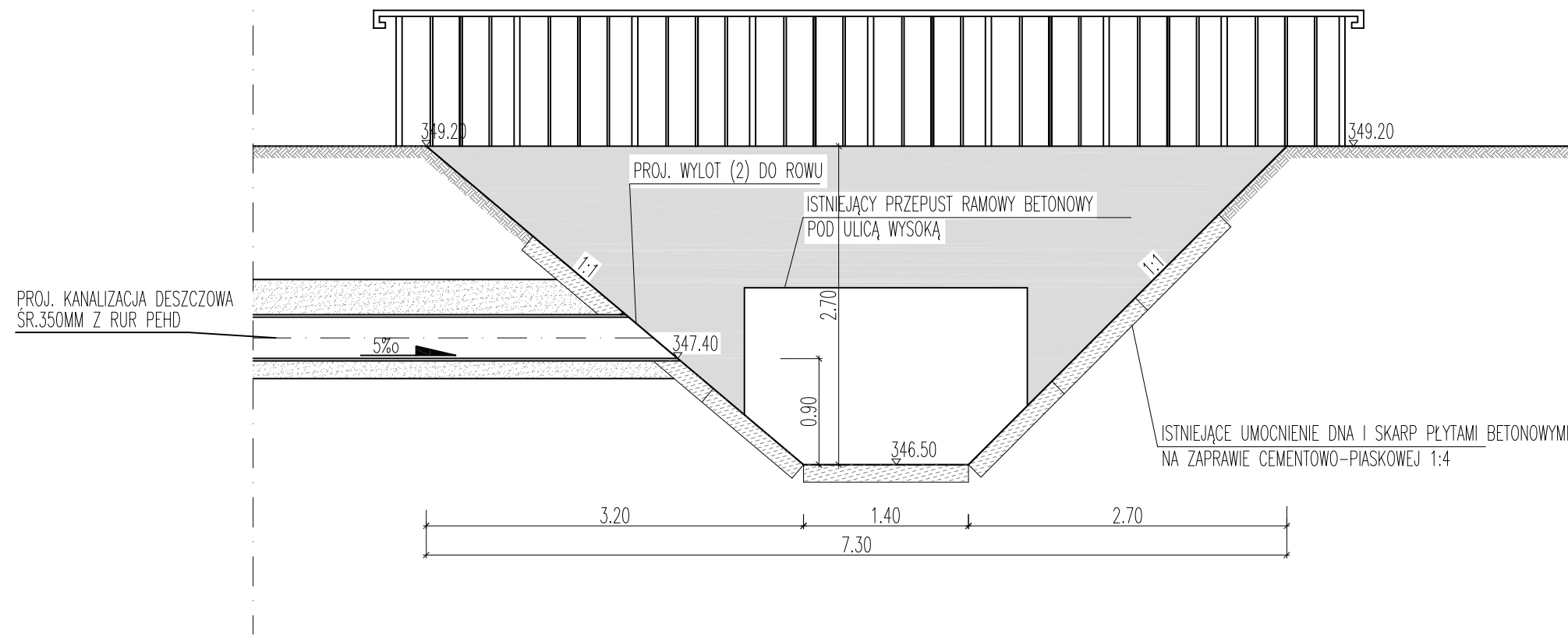
Beton: C25/30

Stal zbroj.: St3S-b G = 114.71 kg

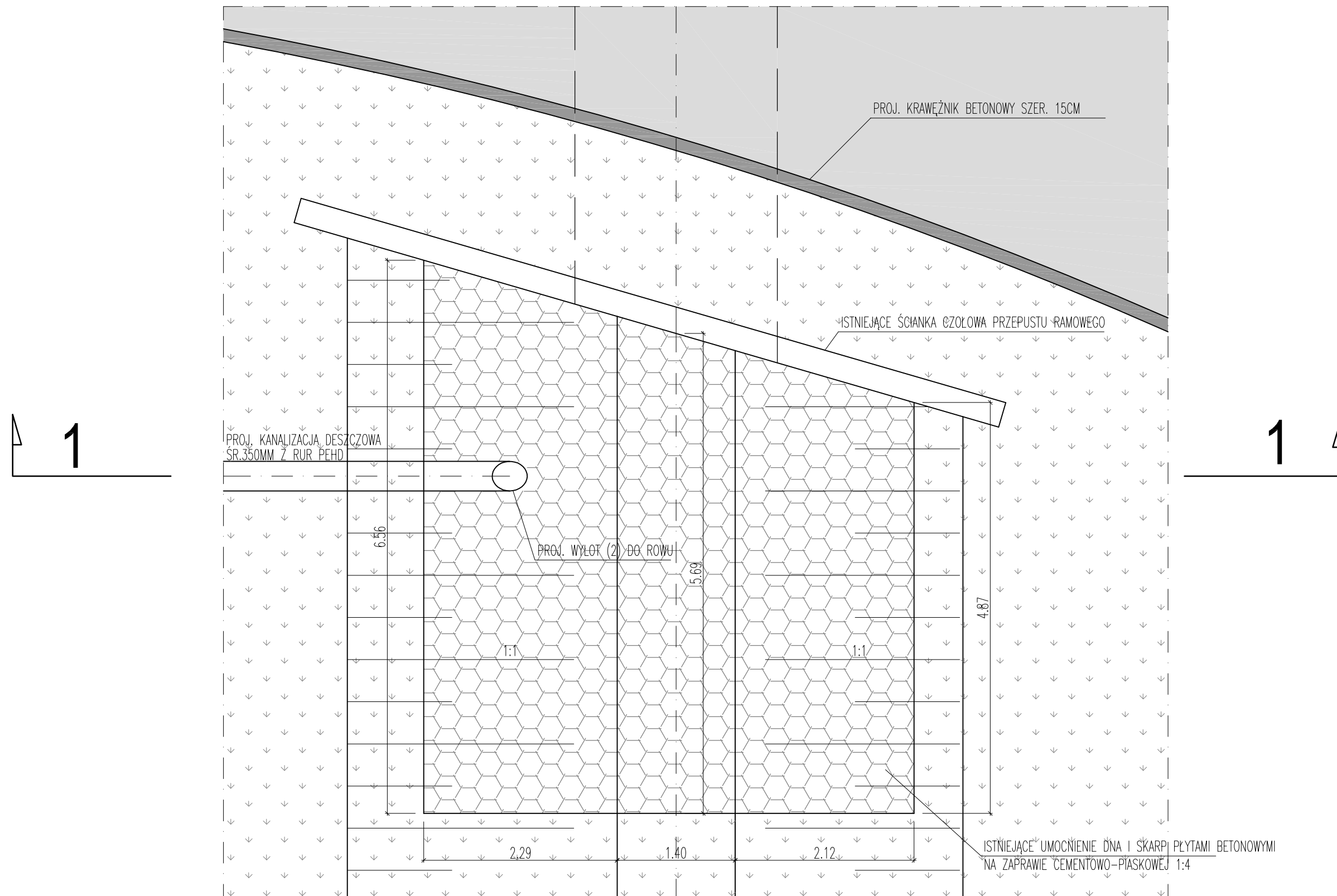
PROKOM

projektant INŻ. EUGENIUSZ PIŁAT	specjalność KONSTR.-INŻ.	nr uprawnień AU-F2/108/80	podpis
sprawdzający MGR INŻ. BARTŁOJEW PIŁAT	specjalność SANITARNA	nr uprawnień 138/DOŚ/07	podpis
asystent proj.	specjalność	nr uprawnień	podpis
inwestor GMINA BIELAWA, PLAC WOLNOŚCI 1, 58-260 BIELAWA	data 05.2011		
temat *Wykonanie projektu budowlanego i wykonawczego ulicy Wysokiej od ul. Przdowników Pracy do ul. Chopina w Bielawie* w ramach zadania BUDOWA I PRZEBUDOWA DRÓG - PROJEKTY.			skala rys. 1:25
tytuł rys. WYLOT 1 DO PRZEBUDOWYWANEGO ROWU			nr rys. 6

WYLOT 2 DO ROWU DZ. NR 525/2



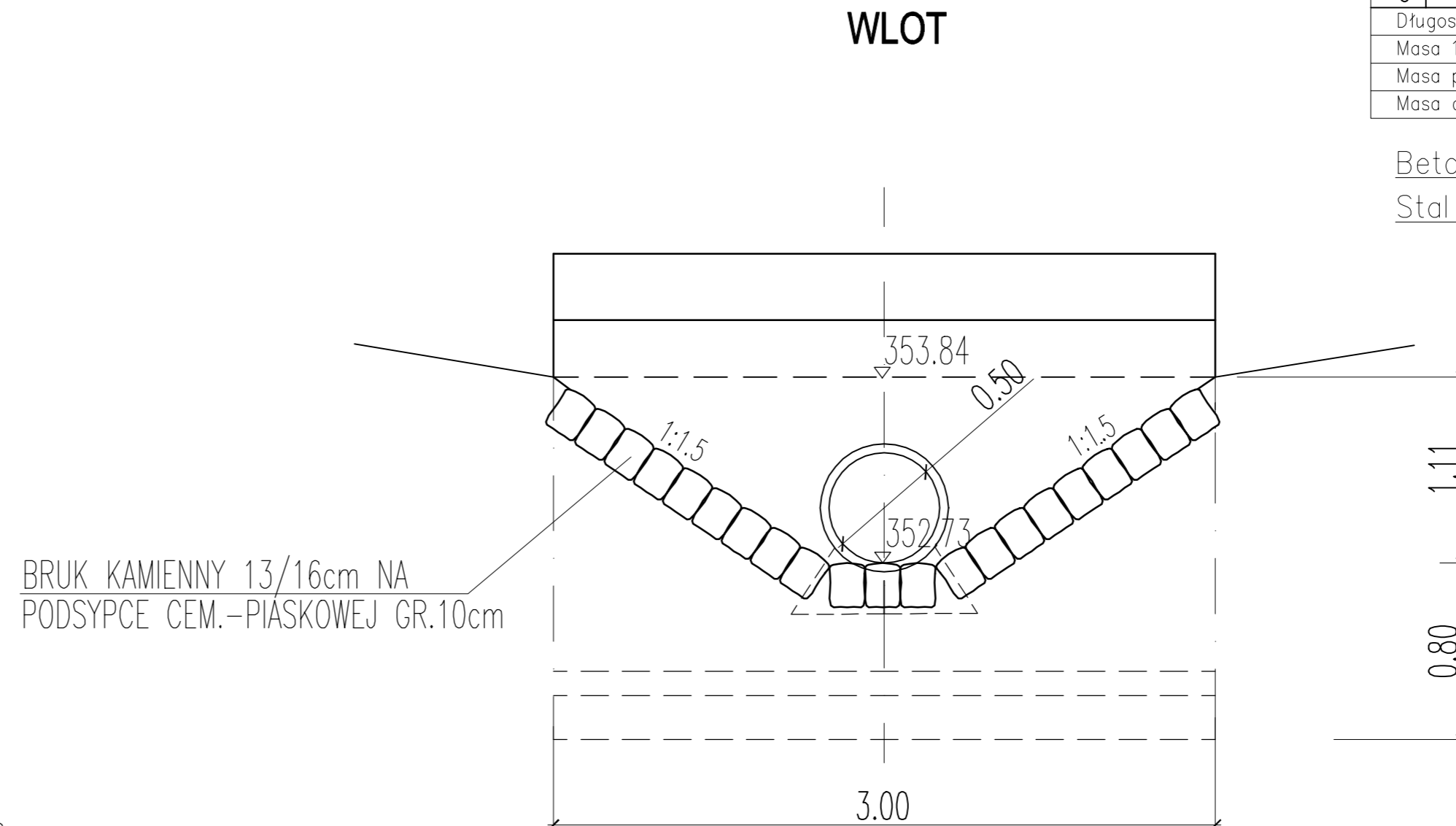
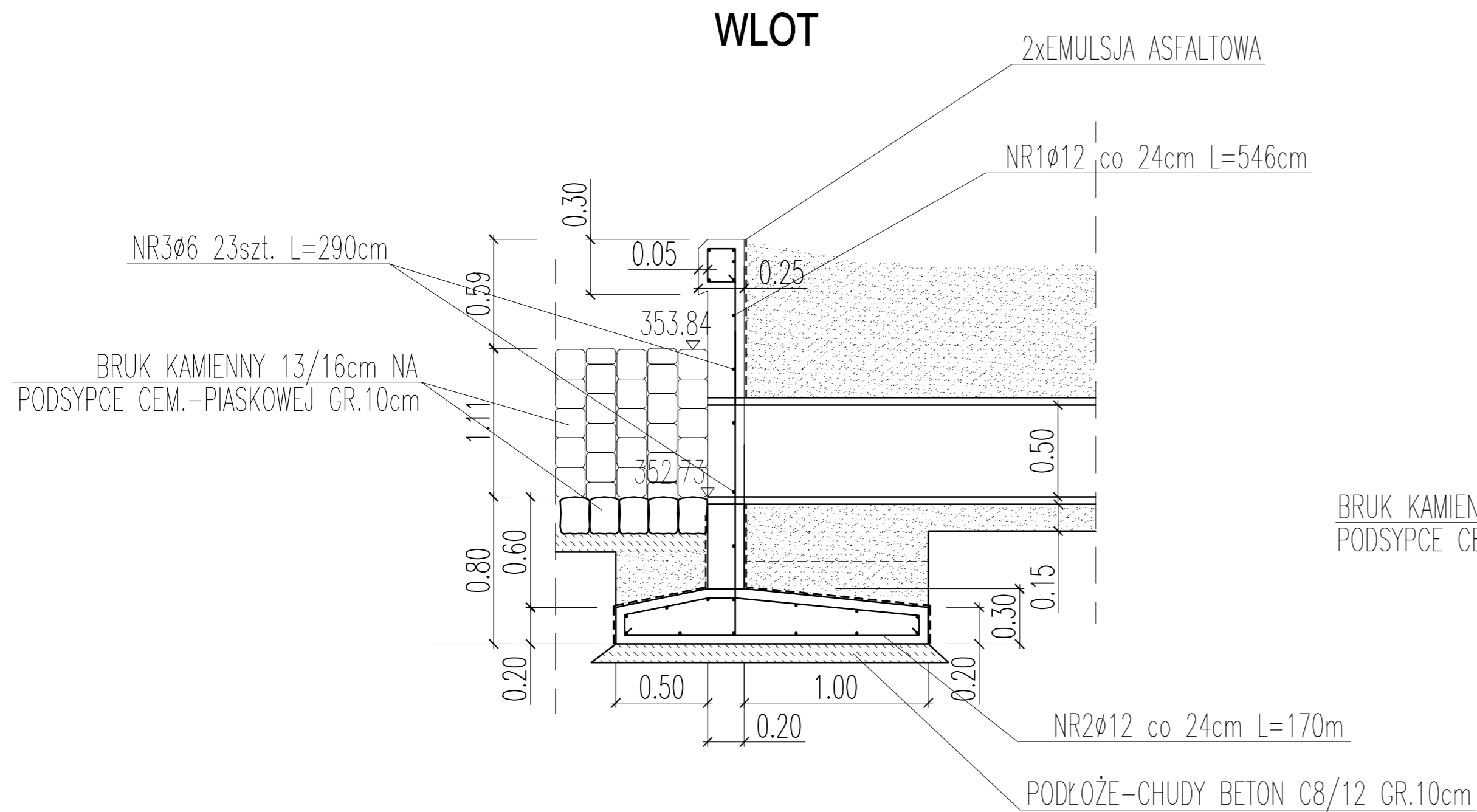
RZUT Z GÓRY



PROKOM

projektant INŻ. EUGENIUSZ PIŁAT	specjalność SANITARNA	nr uprawnień UAN.V-7342/3/299/84	podpis
sprawdzający MGR INŻ. BARTŁOJĘ PIŁAT	specjalność SANITARNA	nr uprawnień 138/DOŚ/07	podpis
inwestor GMINA BIELAWA, PLAC WOLNOŚCI 1, 58-260 BIELAWA			data 05.2011
temat "Wykonanie projektu budowlanego i wykonawczego ulicy Wysokiej od ul. Przędowników Pracy do ul. Chopina w Bielawie" w ramach zadania BUDOWA I PRZEBUDOWA DRÓG - PROJEKTY.			skala rys. 1:50
tytuł rys. WYLOT 2 KANALIZACJI DESZCZOWEJ DO ISTNIEJĄCEGO ROWU			nr rys. 7

WLOT Z ISTN. ROWU DO PROJ. KD SKALA 1:25



WYKAZ ZBROJENIA

Nr preta	srednica	Dlugosc [mm]	Liczba w 1 elem. [szt]	Liczba ogolna [szt]	Dlugosc ogolna [m]		Uwagi
	[mm]				St3S-b	St3S-b	
Element:		Element1		Wykonac 1 szt.			
1	Ø12	5460	13	13	70.98	—	
2	Ø12	1700	13	13	22.1	—	
3	Ø6	2900	23	23	—	66.7	
Dlugosc ogolna wg srednic [m]					93.08	66.7	
Masa 1 m preta [kg]					0,889	0,222	
Masa preta wg srednic [kg]					82,65	14,81	
Masa calkowita [kg]					97.46		

Beton: C25/30

Stal zbroj.: St3S-b G = 97.46 kg

PROKOM

projektant INŻ. EUGENIUSZ PIŁAT	specjalność KONSTR.-INŻ.	nr uprawnień AU-F2/108/80	podpis
sprawdzający MGR INŻ. BARTŁOMIJ PIŁAT	specjalność SANITARNA	nr uprawnień 138/DOŚ/07	podpis
asystent proj. -	specjalność -	nr uprawnień -	podpis -
inwestor GMINA BIELAWA, PLAC WOLNOŚCI 1, 58-260 BIELAWA			data 05.2011
temat *Wykonanie projektu budowlanego i wykonawczego ulicy Wysokiej od ul. Przędowników Pracy do ul. Chopina w Bielawie* w ramach zadania BUDOWA I PRZEBUDOWA DRÓG - PROJEKTY.			skala rys. 1:25
tytuł rys. WLOT Z ISTN. ROWU DO PROJ. KD			nr rys. 8

ELEMENTY STUDZIENKI KANALIZACYJNEJ Ø1200

NAZWA ELEMENTU	PRZEKRÓJ PIONOWY ELEMENTU				RZUT ELEMENTU
1. DNO BETONOWE	Symbol 1.1 	Symbol 1.2 	Symbol 1.3 	Symbol 1.4 	
	Symbol 2.1 	Symbol 2.2 	Symbol 2.3 		
	Symbol 3.1 	Symbol 3.2 			
	Symbol 4.1 				
5. PŁYTA POŚREDNIA	Symbol 5.1 				
	Symbol 6.1 	Symbol 6.2 	Symbol 6.3 		

ELEMENTY STUDZIENKI KANALIZACYJNEJ Ø1200

NAZWA ELEMENTU	PRZEKRÓJ PIONOWY ELEMENTU			RZUT ELEMENTU
7. ZWĘŻKA BETONOWA	Symbol 7.1 	Symbol 7.2 		
	Symbol 8.1 			
9. PIERŚCIEN DYSTANSOWY	Symbol 9.1 	Symbol 9.2 	Symbol 9.3 	
	Symbol 10.1 			
	Symbol 10.2 			
10. ELEMENT PRZEJŚCIOWY	Symbol 10.3 			

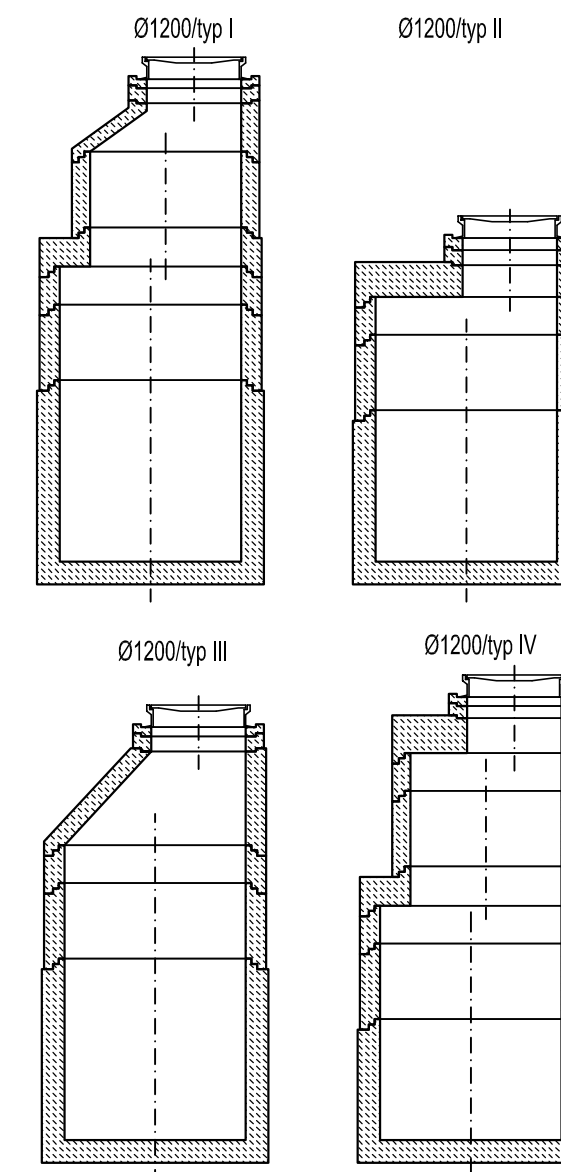
SPECYFIKACJA ELEMENTÓW BETONOWYCH STUDNI Ø1200

NAZWA ELEMENTU	SYMBOL	WYMIAR ELEMENTU d x h (mm)	MASA (kg)
1. DNO BETONOWE	1.1	1200x800	1851
	1.2	1200x1000	2162
	1.3	1200x1200	2467
	1.4	1200x1300	2620
2. KRĄG BETONOWY	2.1	1200x250	340
	2.2	1200x500	680
	2.3	1200x1000	1360
3. PŁYTA ŻELBETOWA	3.1	1200/625x210	859
	3.2	1200/625x180	740
4. ZWĘŻKA BETONOWA	4.1	1200/625x620	640
5. PŁYTA POŚREDNIA	5.1	1200/1000x260	660
6. KRĄG BETONOWY	6.1	1000x250	253
	6.2	1000x500	506
	6.3	1000x1000	1013
7. ZWĘŻKA BETONOWA	7.1	1000/625x620	506
	7.2	1000/625x320	410
8. PŁYTA POKRYWOWA	8.1	1000/625x230	608
9. PIERŚCIEN DYSTANSOWY	9.1	625x60	40
	9.2	625x80	54
	9.3	625x100	67
10. ELEMENT PRZEJŚCIOWY	10.1	1200x250	382
	10.2	1200/1000x250	495
	10.3	1200/625x200	701

ELEMENTY DO OSADZENIA W STUDNI

7	WŁĄZ KANAŁOWY OKRĄGŁY KL. D400 Ø600, ODLEW ŻELIWNY
8	STOPNIE KANAŁOWE

RYUNKI ZŁOŻENIOWE
STUDZIENEK KANALIZACYJNYCH



UWAGA:

- Stopnie kanałowe w ścianach komory roboczej oraz komina wjazdowego powinny być zamocowane mijankowo w dwóch rzędach, w odległościach pionowych 30cm i w odległości poziomej osi stopni 30cm. Górna powierzchnia stopnia powinna być pozioma.
- Z uwagi na możliwość najezdzenia na studzienki kanałowe przez transport samochodowy zastosowano włazy kanałowe okrągłe klasy D400 Ø600, żeliwne

PROKOM

projektant INŻ. EUGENIUSZ PIŁAT	specjalność SANITARNIA	nr uprawnień UAN.V-7342/3/299/84	podpis
sprawdzający MGR INŻ. BARTŁOMIEJ PIŁAT	specjalność SANITARNIA	nr uprawnień 138/DOŚ/07	podpis
inwestor GMINA BIELAWA – 58–260 BIELAWA, PL. WOLNOŚCI 1			data 05.2011
temat Wykonanie projektu budowlanego i wykonawczego ulicy Wysokiej od ul. Przdowników Pracy do ul. Chopina w Bielawie w ramach zadania BUDOWA I PRZEBUDOWA DRÓG – PROJEKTY.			skala rys. 1:50
tytuł rys. STUDNIA REWIZYJNA ŚR. 1200MM			nr rys. 9