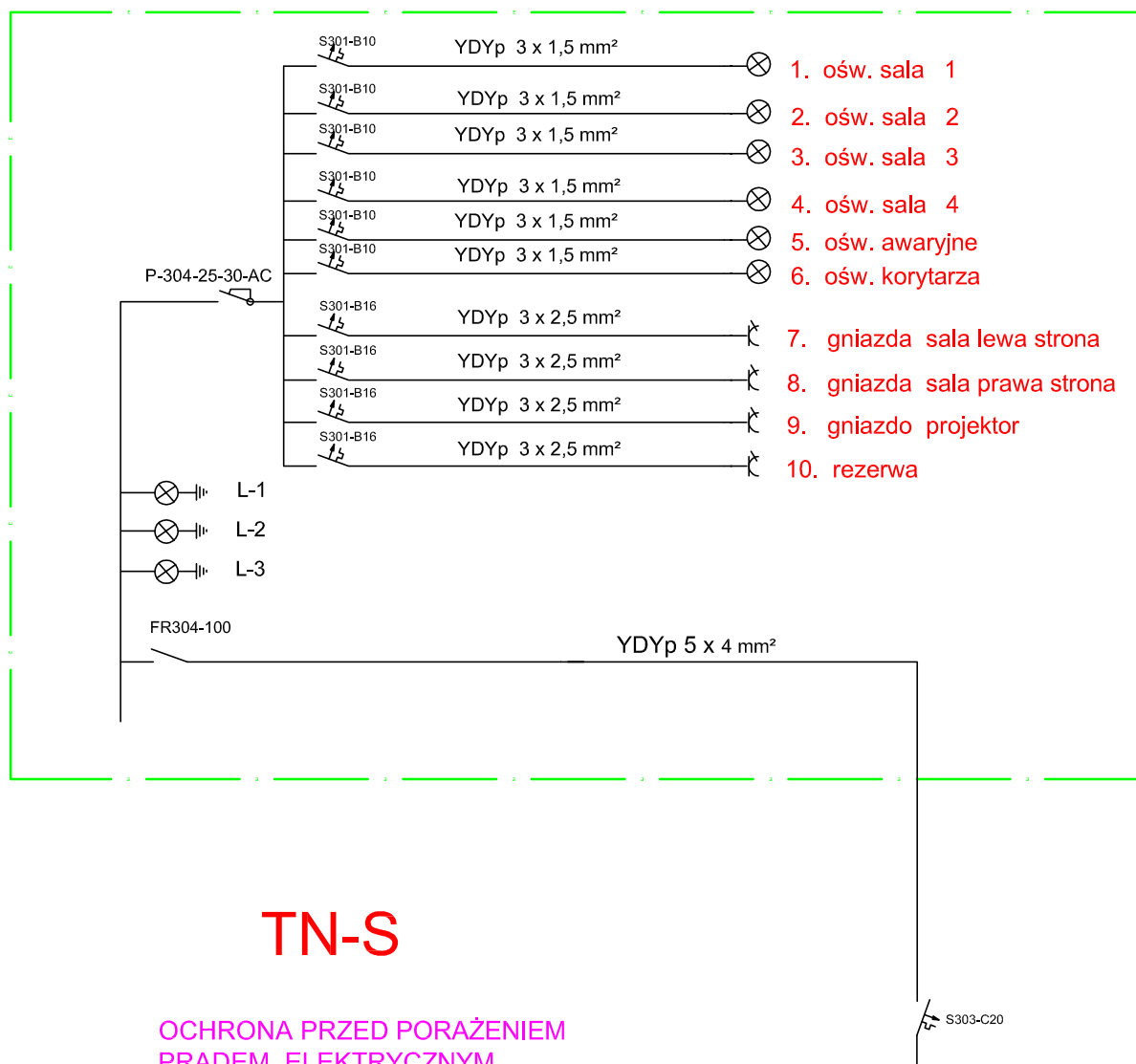


RS



TN-S

OCHRONA PRZED PORAZENIEM
PRĄDEM ELEKTRYCZNYM

1. Przed dotykiem bezpośrednim - ochrona podstawowa
2. Przed dotykiem pośrednim - samoczynne wyłączenie zasilania i wyłączniki różnicowoprądowe
3. Przed różnicą potencjałów - połączenia wyrównawcze

RG w pom.
nr A14

DECORO

arch. Izabela Sehn-Wójcik
Dzierżoniów, Rynek 34/1
tel. (074) 831-01-77

NR RYS.:
E4

TEMAT : DOKUMENTACJA DO WYKONANIA ROBÓT BUDOWLANYCH W POZIOMEJ PARTERU W BUDYNKU ZESPOŁU OŚRODKÓW WSPARCIA Z PRZEZNACZENIEM NA DZIENNY DOM SENIOR + I KLUB SENIOR +

SKALA:

obiekt: ZESPÓŁ OŚRODKÓW WSPARCIA
adres: BIELAWA UL. LOTNICZA 5b i 5c
inwestor: GMINA BIELAWA
adres: BIELAWA PL. WOLNOŚCI 1

RYSUNEK :

SCHEMAT ZASILANIA I ROZDZIELNICY RS

ZESPÓŁ PROJEKTOWY W SKŁADZIE

	SPECJALNOŚĆ	IMIĘ I NAZWISKO	nr upraw.	nr ewiden.	data	podpis
PROJEKTANT	INST. ELEKTR	Zbigniew Zieja	267/DOŚ/05	DOŚ/1913/01	05.2019	