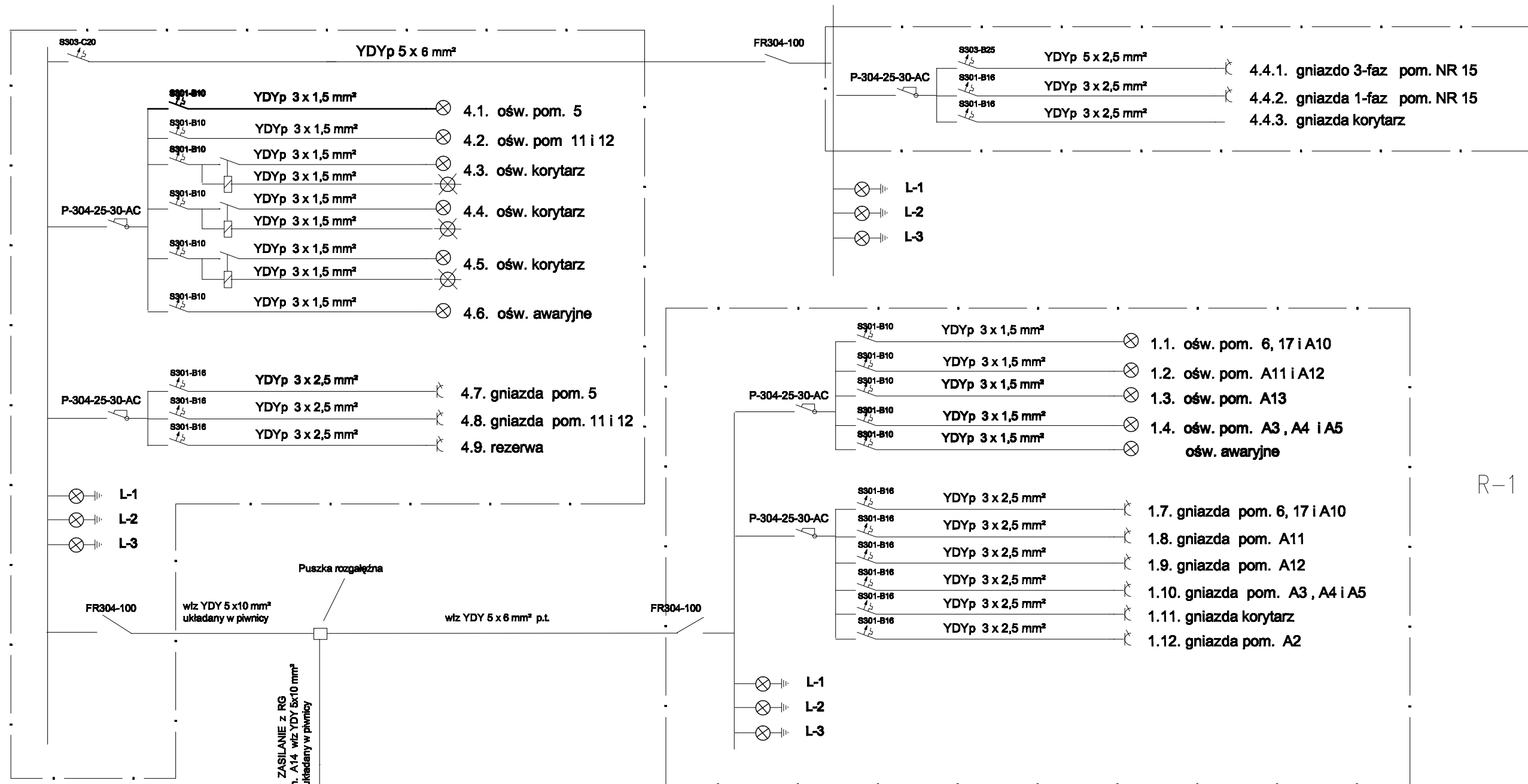


T-4

T-4.1. Istniejąca

Rozbudowa rozdzielnicy T-4.1. o dodatkowe pola



TN-S

**OCHRONA PRZED PORAZENIEM
PRĄDEM ELEKTRYCZNYM**

1. Przed dotykiem bezpośrednim - ochrona podstawowa
2. Przed dotykiem pośrednim - samoczynne wyłączenie zasilania i wyłączniki różnicowoprądowe
3. Przed różnicą potencjałów - połączenia wyrównawcze

R-1

DECORO		arch. Izabela Sehn-Wójcik Dzierżoniów, Rynek 34/1 tel. (074) 831-01-77		NR RYS.: E3		
TEMAT :		DOKUMENTACJA DO WYKONANIA ROBÓT BUDOWLANYCH W POZIOME PARTERU W BUDYNKU ZESPÓŁU OŚRODKÓW WSPARCIA Z PRZEZNACZENIEM NA DZIENNY DOM SENIOR + I KLUB SENIOR +				
obekt:		ZESPÓŁ OŚRODKÓW WSPARCIA				
adres:		BIELAWA UL. LOTNICZA 5b I 5c				
inwestor:		GMINA BIELAWA				
adres:		BIELAWA PL. WOLNOŚCI 1				
RYSUNEK :		SCHEMAT ZASILANIA I ROZDZIELNIC PARTERU				
ZESPÓŁ PROJEKTOWY W SKŁADZIE						
PROJEKTANT	SPECJALNOŚĆ	IMIĘ I NAZWISKO	nr upraw.	nr ewiden.	data	podpis
	INST. ELEKTR	Zbigniew Zieja	267/DOŚ/05	DOŚ/1913/01	05.2019	

ZASILANIE z RG
pom. A14 wiz YDY 5x10 mm²
układany w piwnicy

RG