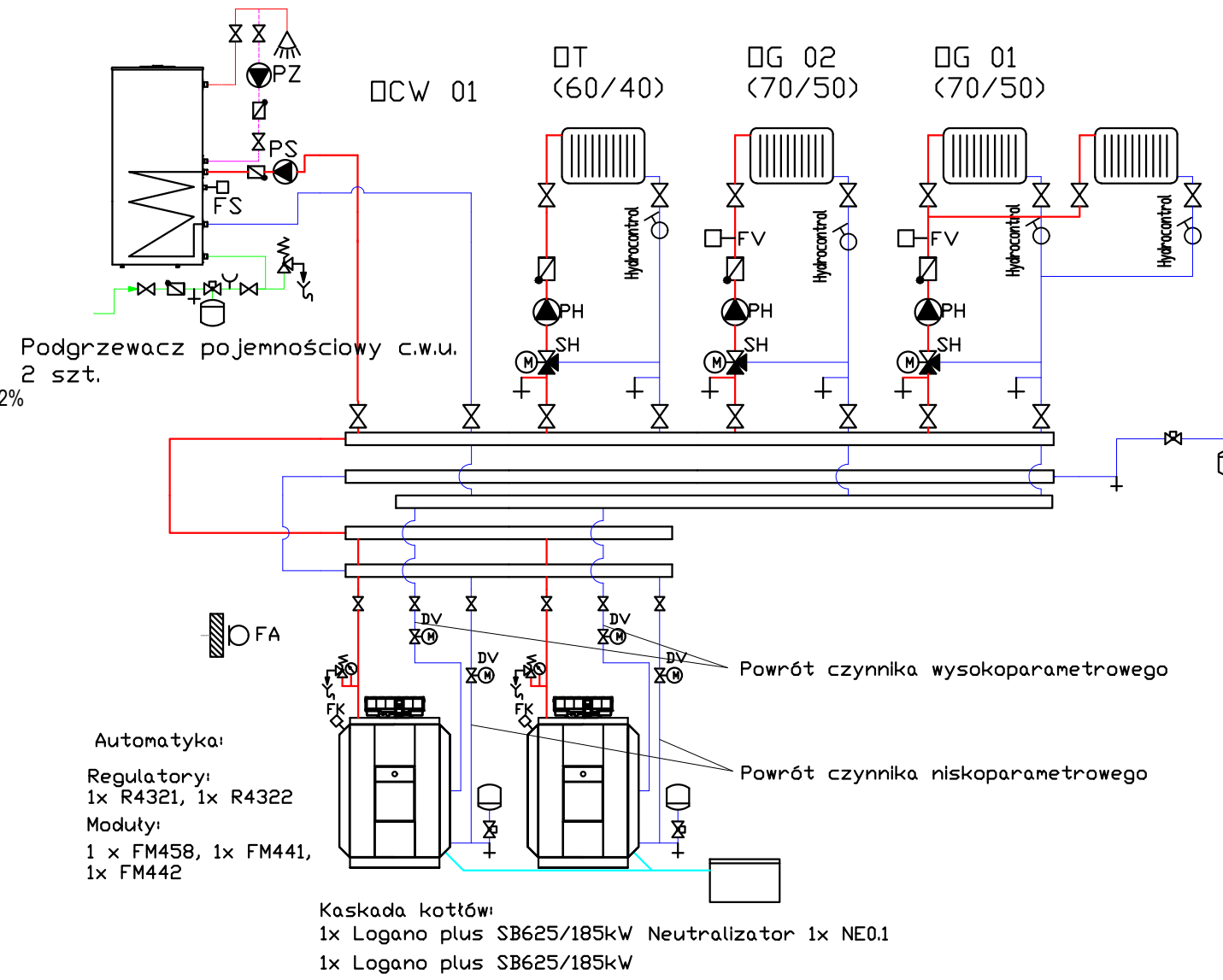


SCHEMAT KOTŁOWNI

Min. wymagania dla kotłów:

- 2 kondensacyjne kotły grzewcze gazowo-olejowy o mocy 185 kW każdy (w budynku istnieje sprawna technicznie instalacja olejowa stanowiąca rezerwowe źródło opał do kotła)
- Konstrukcja : trójciągową
- Materiał budowy (wymiennik) : stal szlachetna
- Dwa króćce powrotne pozwalające lepiej wykorzystać ciepło kondensacji
- Modułacja palnika sterowana z automatyki kotła
- Sprawność znormalizowana - pow. 109 %
- Brak wymagań dot. minimalnej temperatury wody w kotle
- Brak wymagań dot. minimalnego przepływu przez kocioł
- Brak wymagań dot. minimalnej temperatury powrotu kotła
- Opór przepływu spalin max 2,2 mbar
- Dopuszczalna temperatura zasilania nie mniej niż 110 st C.
- Temperatura spalin przy 50/30 35 st. C (obciążenie częściowe 40%)
- Temperatura spalin przy 50/30 45 st. C (obciążenie pełne)
- Temperatura spalin przy 80/60 45 st. C (obciążenie częściowe 40%)
- Temperatura spalin przy 80/60 74 st. C (obciążenie pełne)
- Strata postojowa kotła przy średniej temperaturze wody w kotle 35 st. C - nie więcej niż 0,2%
- Masa netto bez palnika:
dla kotła Q=185kW => nie mniej niż 620 kg
- Pojemność wodna kotła:
dla kotła Q=185kW => nie mniej niż 555 litrów

- DV - kłapa dławiąca / odcinająca
- FA - czujnik temperatury zewnętrznej
- FK - czujnik temperatury kotła
- FS - czujnik podgrzewacza c.w.u.
- FV - czujnik temperatury na zasilaniu ob. grz.
- M - napęd zaworu
- OCW - obieg c.w.u.
- OG - obieg grzewczy
- OK - obieg kładowy
- OT - obieg technologiczny
- PH - pompa obiegu grzewczego
- PS - pompa ładująca podgrzewacz c.w.u.
- PZ - pompa cyrkulacyjna
- SH - zawór mieszający obiegu grzewczego



Automatyka:
Regulatory:
1x R4321, 1x R4322
Moduly:
1 x FM458, 1x FM441,
1x FM442

Kaskada kotłowa:
1x Logano plus SB625/185kW Neutralizator 1x NE0.1
1x Logano plus SB625/185kW

UWAGA!! Dopuszcza się rozwiązania równoważne, nie gorsze od zaprojektowanych

TEMAT:
**TERMOMODERNIZACJA OBIEKTÓW
SZKOŁY PODSTAWOWEJ NR 4
WRAZ Z SALĄ GIMNASTYCZNĄ**

SPECJALNOŚĆ
SPECJALNOŚĆ: INSTALACYJNA W ZAKRESIE SIECI,
INSTALACJI I URZĄDZEŃ CIEPLNYCH, WENTYLACYJNYCH,
GAZOWYCH, WODOCIĄGOWYCH I KANALIZACYJNYCH

ADRES:
**BIELAWA, UL. WARYŃSKIEGO 50
DZ. NR 1049, 1050 O/FABRYCZNA**

INWESTOR :
**GMINA BIELAWA
58-260 BIELAWA, PLAC WOLNOŚCI 1**

B | O Biuro Obsługi
B Budownictwa
Krzysztof Bednarczyk
58-200 Dzierżoniów
ul. Brzozowa 10

ZESPÓŁ PROJEKTOWY:
PROJEKTANT INSTALACJI SANITARNYCH :
ANDRZEJ BOBIŃSKI
NR UPRAWNIENI: 256/DOŚ/08

SPRAWDZAJĄCY INSTALACJI SANITARNYCH :
PIOTR FURTAK
NR UPRAWNIENI: 331/DOŚ/12

TYTUŁ RYSUNKU :
**SCHEMAT TECHNOLOGICZNY
KOTŁOWNI**

DATA : GRUDZIEŃ 2017 r.

SKALA: **1:100**

NR RYSUNKU
S-09